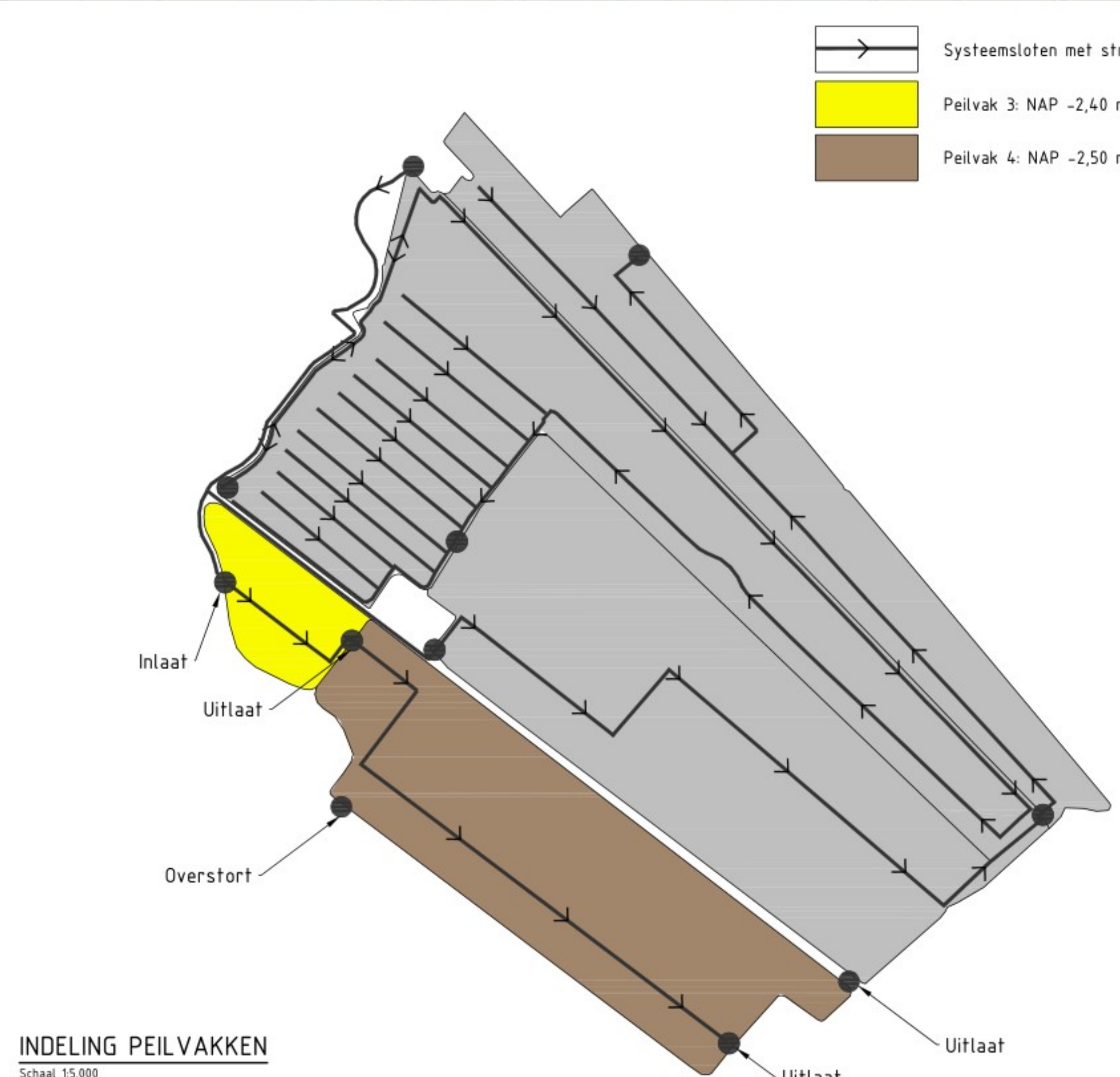


Systemsloten met stroomrichting  
 Peilvak 3: NAP -2,40 m / -2,50 m  
 Peilvak 4: NAP -2,50 m / -2,58 m



INDELING PEILVAKKEN  
Schaal 1:5.000

SITUATIE  
Schaal 1:2.000

BESTAANDE SITUATIE

- Bestaande situatie
- Grondsluis
- Duiker
- Grondsluis
- Grondsluis vervullen
- Duiker vervullen
- Grondsluis vervullen
- Grondsluis, herprofielen en indien aanwezig opslag vervullen
- Grondsluis, bespen en indien aanwezig opslag vervullen

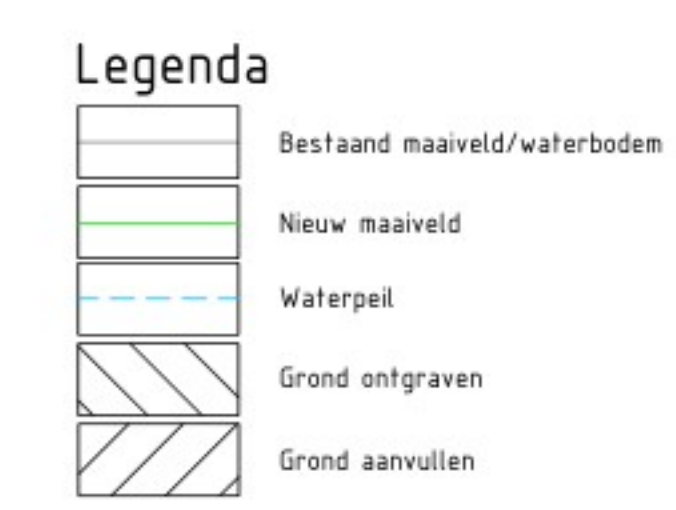
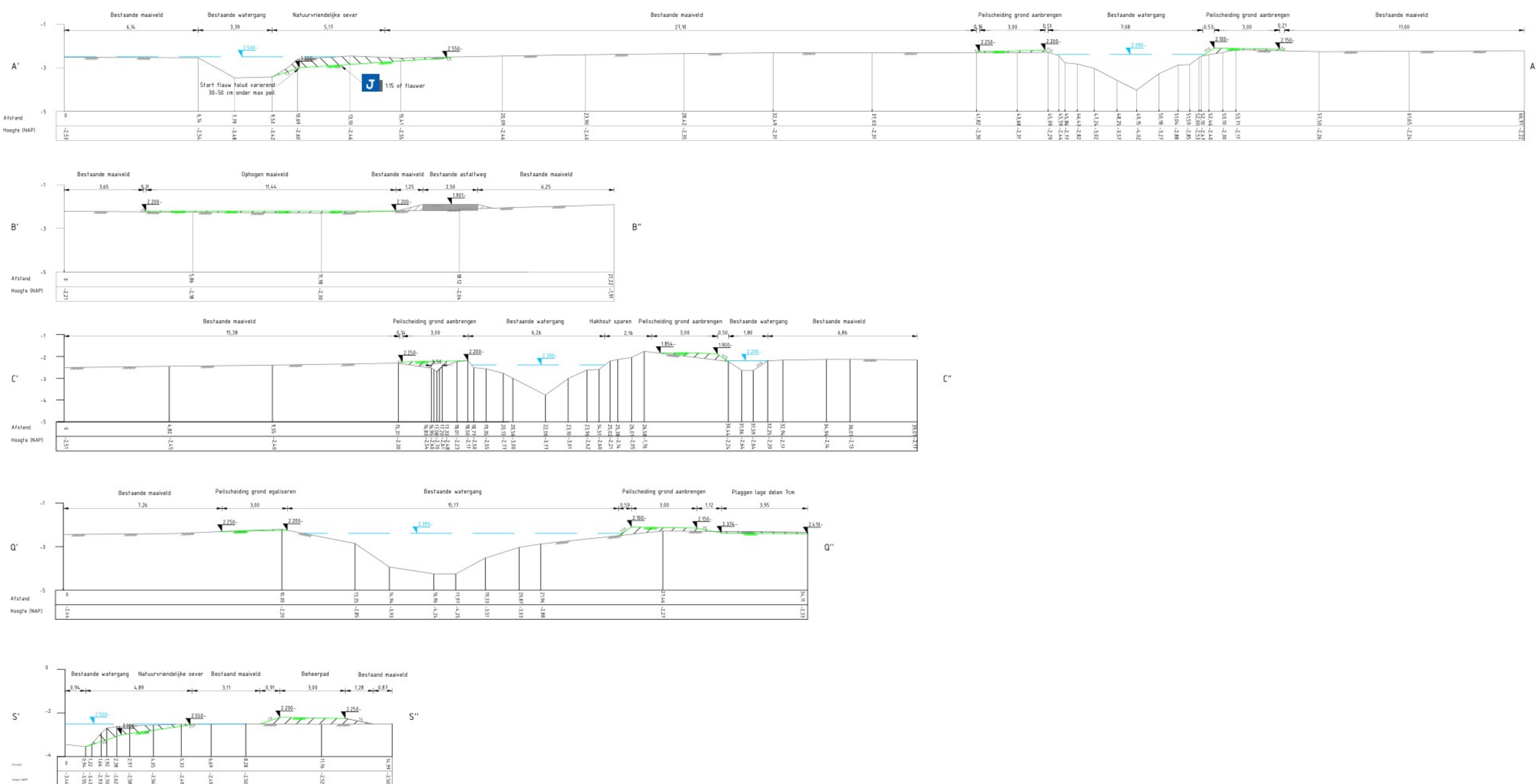
NIEUWE SITUATIE

- Duiker
- Sluis
- Nieuwe grondsluis (na principeproef grondsluis)
- Bestaande grondsluis opspiegels/ramen
- Bepieting
- Grond ontgraven
- Hoge delen ontgraven / profielen
- Grondsluis
- Ontgraven watergang
- Ontgraven greep
- Ontgraven (bestaand) greep, breed 1,5
- Ophogen maaierveld, Sluis drooglegging
- Ontgraven 0,10 m
- Ontgraven 0,25 m
- Stabben trawen/verwijderen, maaierveld maken
- Beheerpad/peilscheiding
- Halfverharding
- Peilscheiding, 20 cm draaglegging op 200 profielen
- Peilscheiding, 30 cm draaglegging op 200 profielen
- Peilscheiding, 30 cm draaglegging op 200 profielen
- Peilscheiding, 30 cm draaglegging op 200 profielen
- Peilscheiding, 30 cm draaglegging op 200 profielen
- Peilscheiding, 30 cm draaglegging op 200 profielen
- Peilscheiding, bestaand maaierveld veld (sluis afhankelijk van perceel)
- Demwand
- Raster
- Straatwering watergangen
- Locaties deursproefsluis

Hoogtematen in meters t.o.v. N.A.P., tenzij anders vermeld  
Ligging bestaande kabels en leidingen ter indicatie ingetekend

Wijz.	Datum	Get.	Omschrijving
Project: E5231046 Natuurinrichting  Schraallanden			
Opdrachtgever: Staatsbosbeheer		Besteknummer: - Gecontroleerd: <input type="checkbox"/> Vrijgegeven: <input type="checkbox"/>	
Situatie: Westelijk (agrarisch) deel		Datum: - / - / - Datum: - / - / -	
		Projectnummer: NL202040486 Formaat: A0 Projectleider: Schaal: 1:2000 Auteur: Status: Definitief Fase: Vergunning Datum: 12-11-2024 Logo opdrachtgever:	
Land:		Bed: 1 van 4 laden Nummer: NL202040486-201 Wijk:	





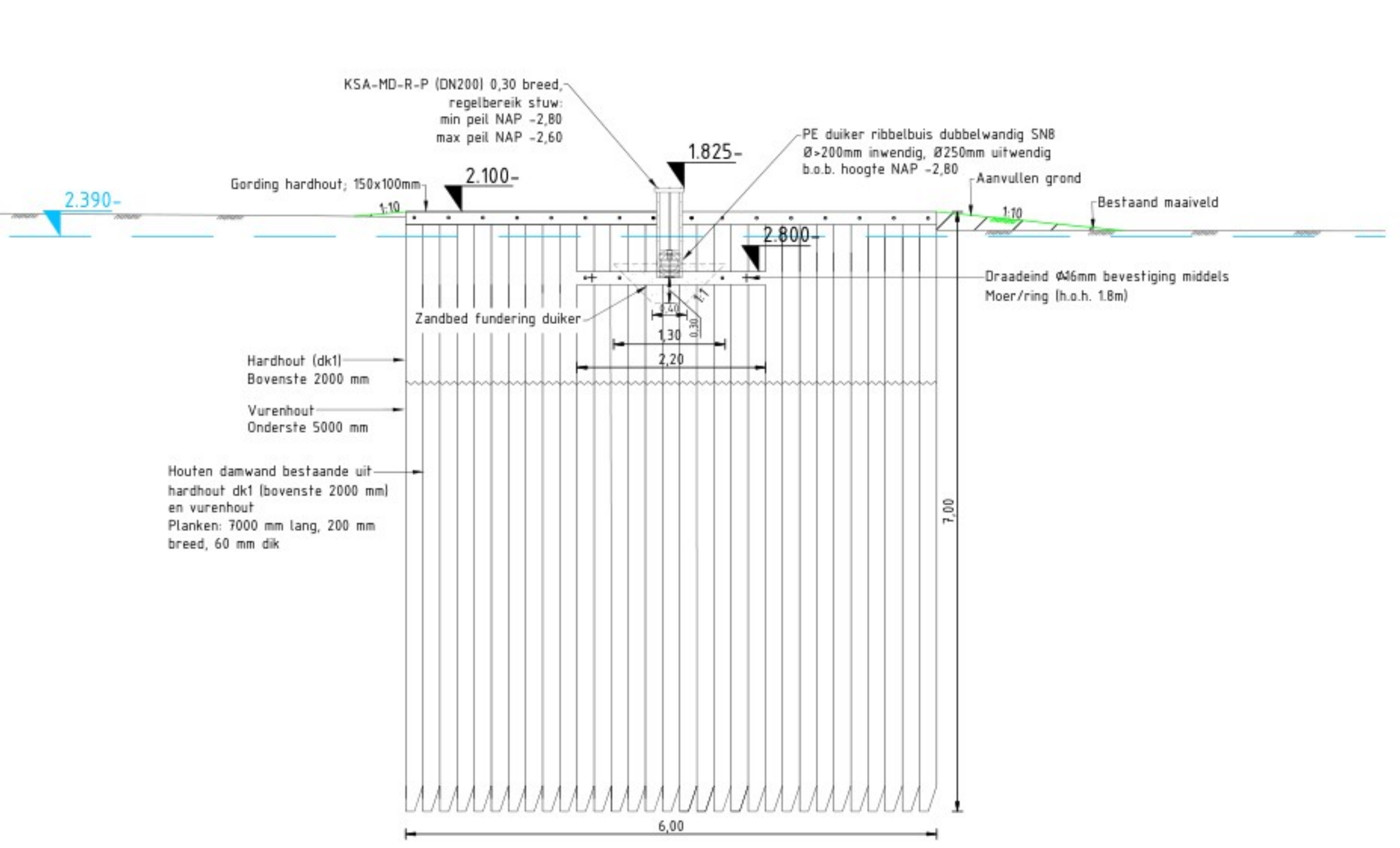
Hoogtematen in meters t.o.v. N.A.P., tenzij anders vermeld  
 Ligging bestaande kabels en leidingen ter indicatie ingetekend

Wijz.	Datum	Get.	Omschrijving

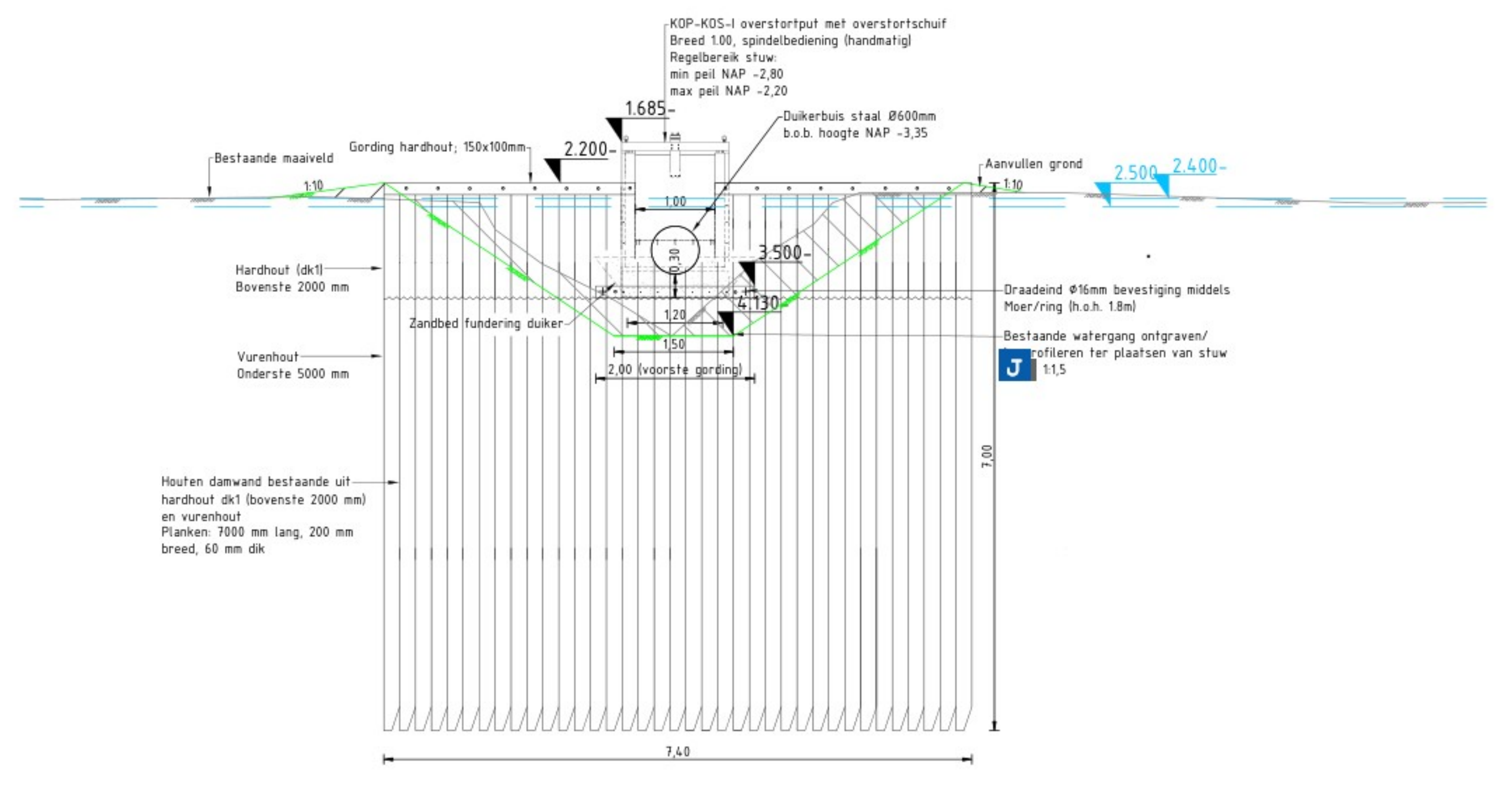
<b>Project</b> E5231046 Natuurinrichting  Schraallanden	<b>Besteknummer</b> -
<b>Opdrachtgever</b> Staatsbosbeheer	<b>Gecontroleerd</b> -
<b>Omschrijving</b> Profielen Westelijk (agrarisch) deel	<b>Vrijgegeven</b> -

 Landschap	<b>Projectnummer</b> NL202040486	<b>Formaat</b> A0
<b>Projectleider</b> 	<b>Schaal</b> 1:100	<b>Status</b> Definitief
<b>Auteur</b> 	<b>Datum</b> 12-11-2024	<b>Blad</b> 2 van 4 bladen
<b>Fase</b> Vergunning	<b>Logo opdrachtgever</b> 	<b>Nummer</b> NL202040486-202

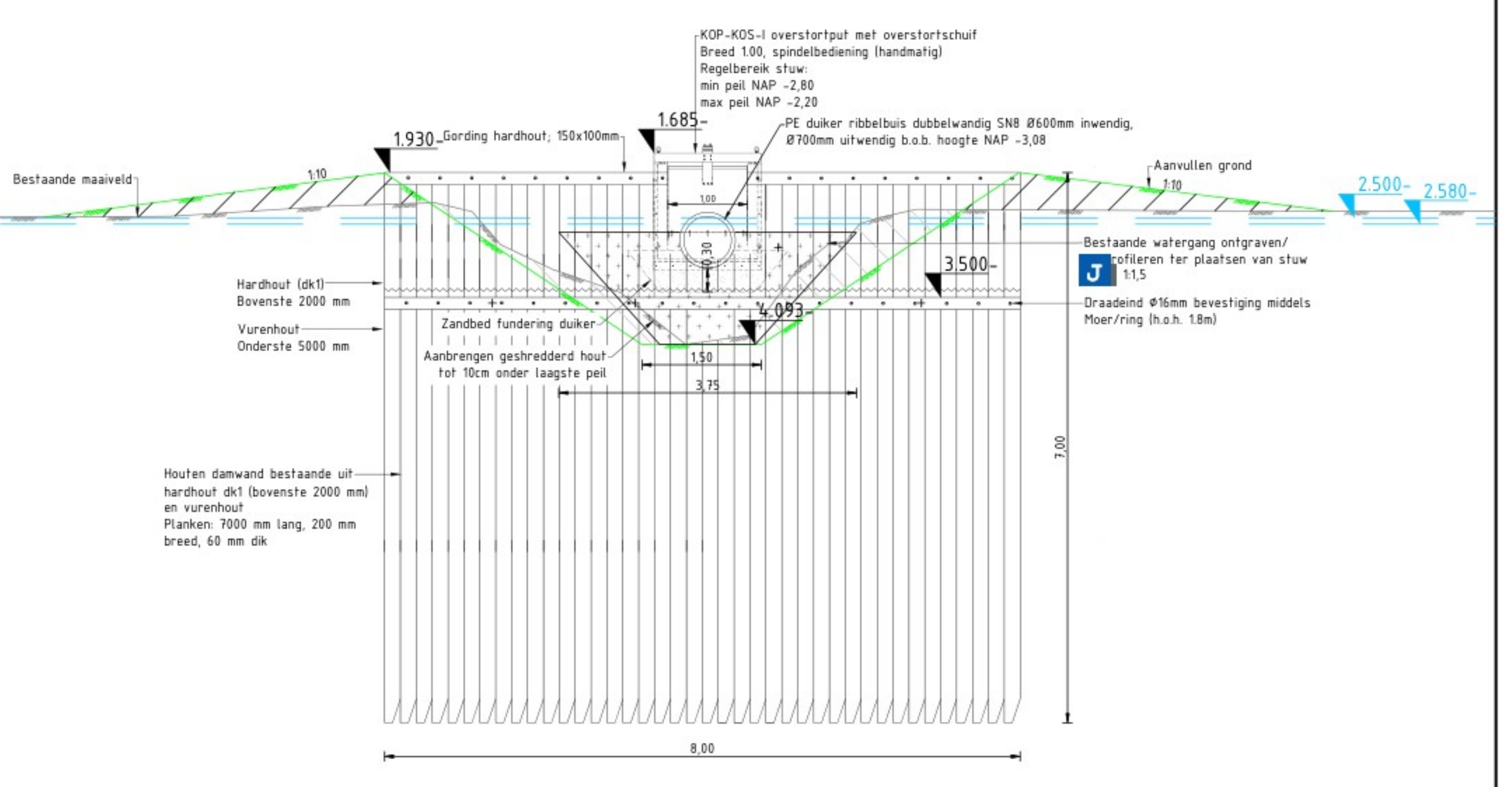




INLAAT 1: VOORAANZICHT DIUKER OP SCHUIF  
Schaal 1:50



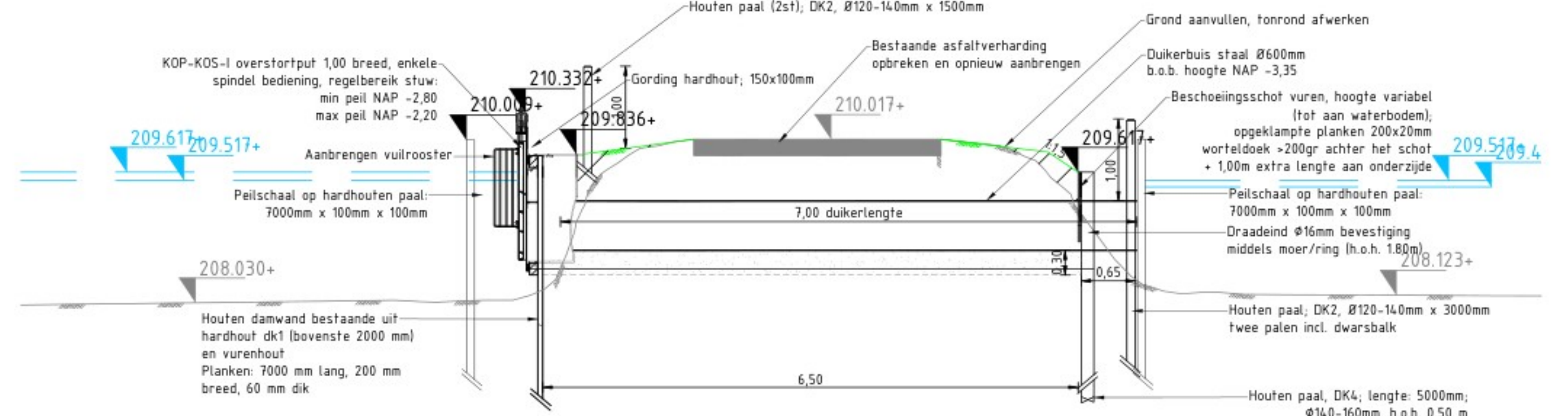
UITLAAT 2: VOORAANZICHT DIUKER OP SCHUIF EN STUWPUT  
Schaal 1:50



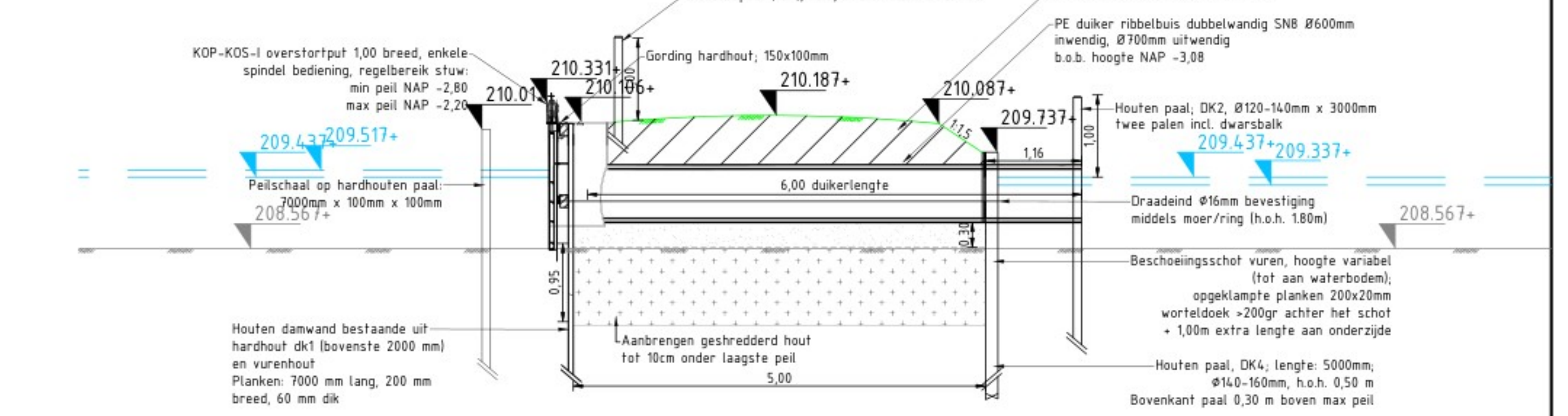
UITLAAT 3: VOORAANZICHT DIUKER OP SCHUIF EN STUWPUT  
Schaal 1:50



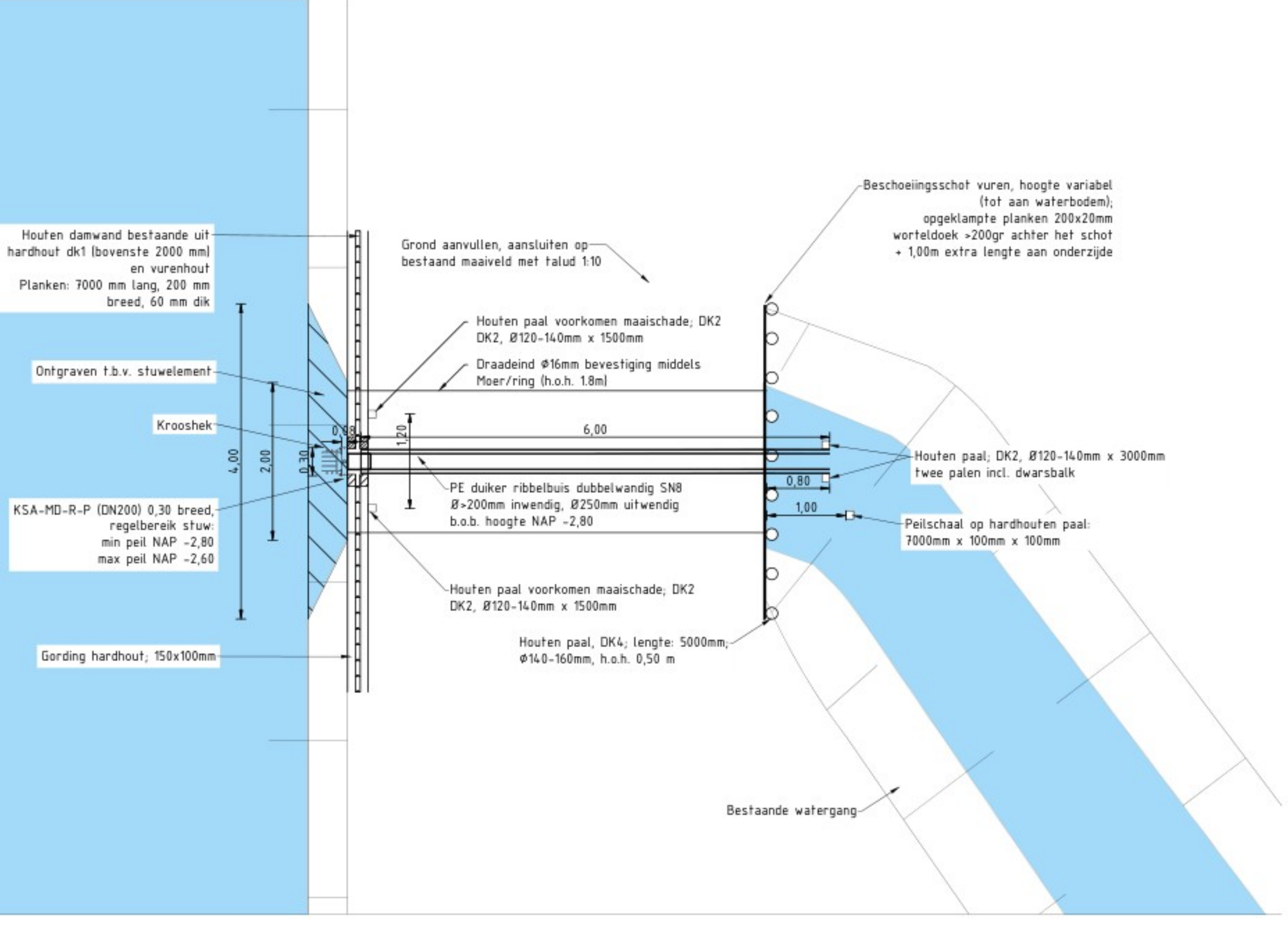
INLAAT 1: ZIJAAANZICHT DIUKER OP SCHUIF  
Schaal 1:50



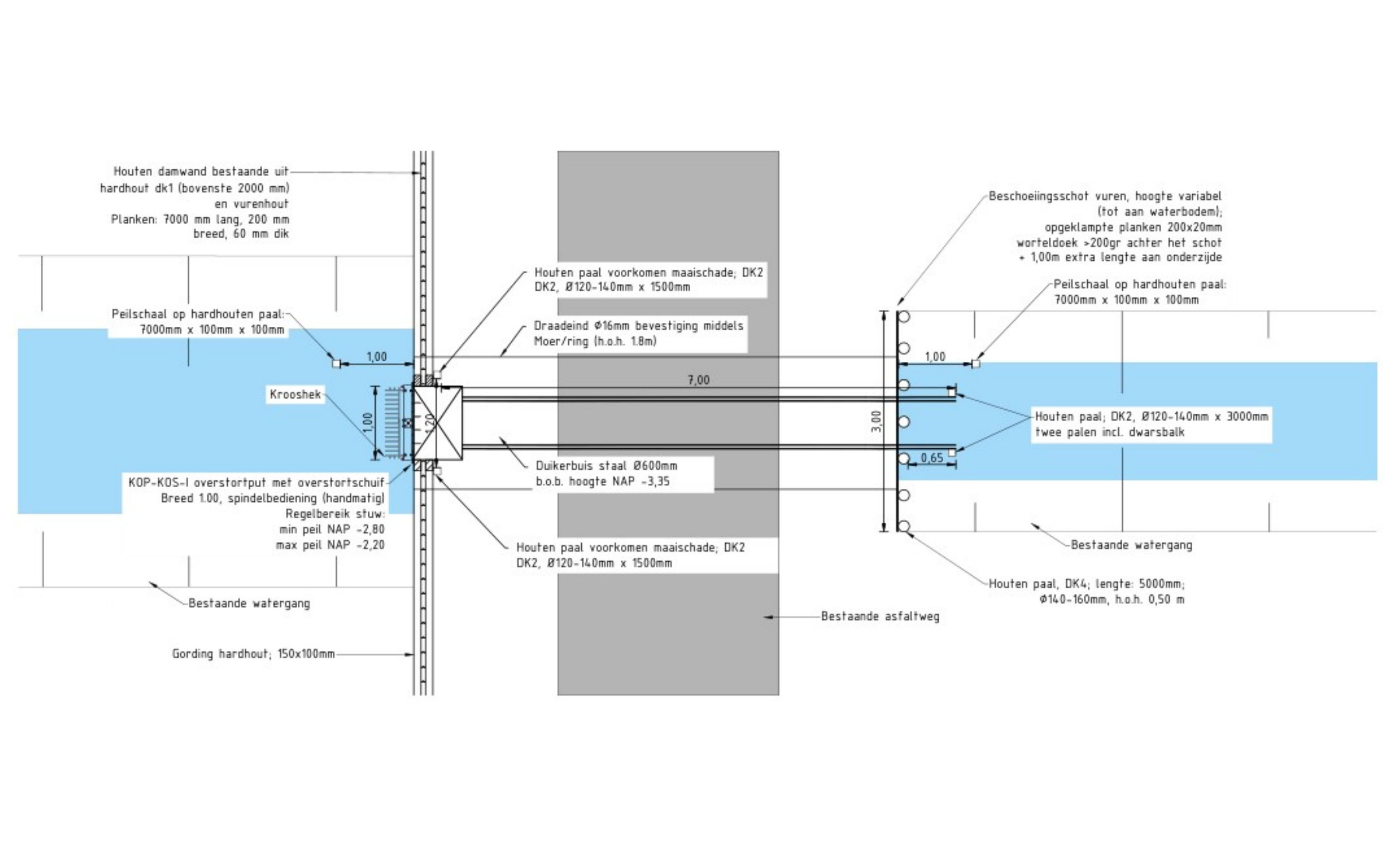
UITLAAT 2: ZIJAAANZICHT DIUKER MET SCHUIF EN STUWPUT  
Schaal 1:50



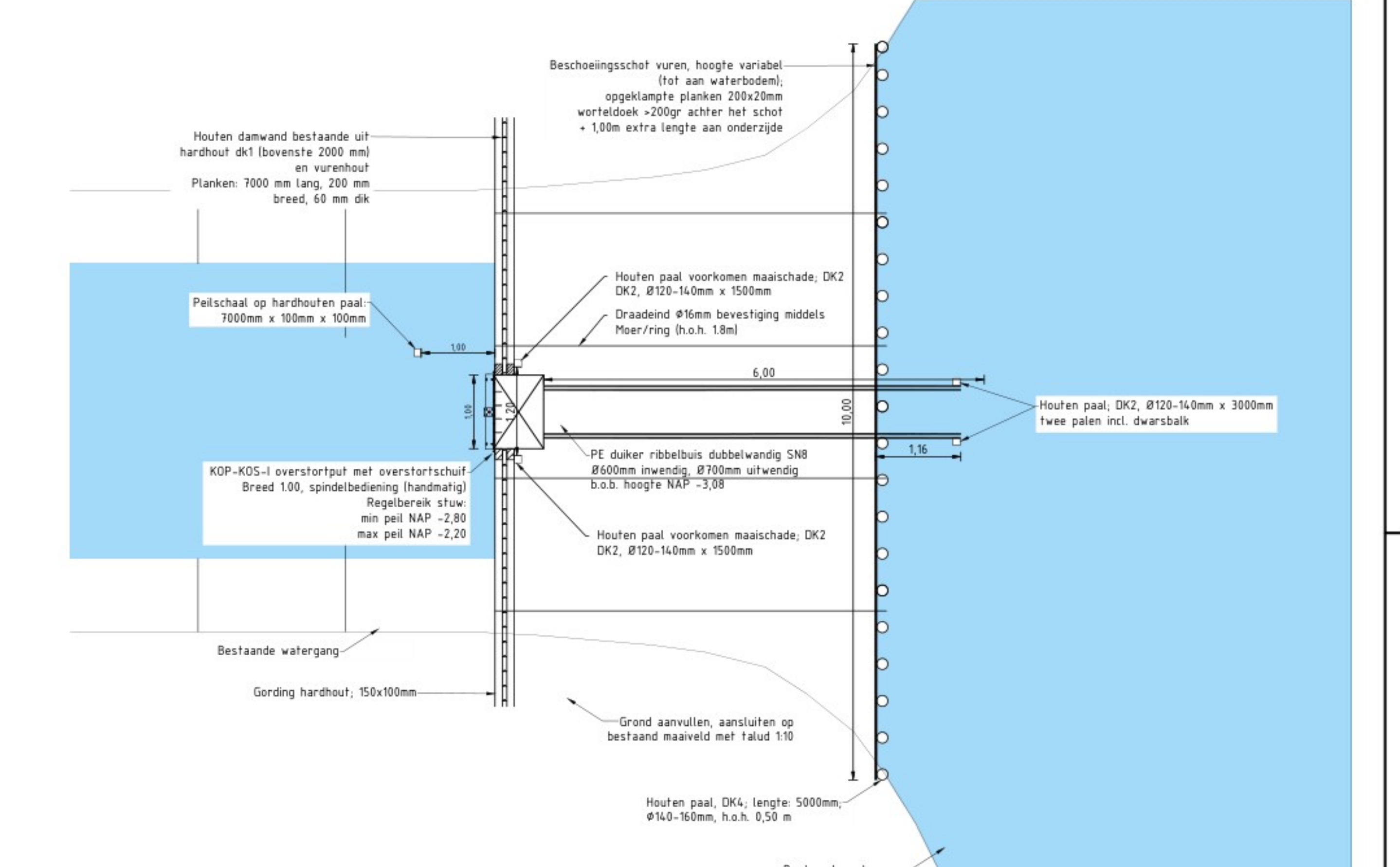
UITLAAT 3: ZIJAAANZICHT DIUKER MET SCHUIF EN STUWPUT  
Schaal 1:50



INLAAT 1: BOVENAANZICHT DIUKER OP SCHUIF  
Schaal 1:50



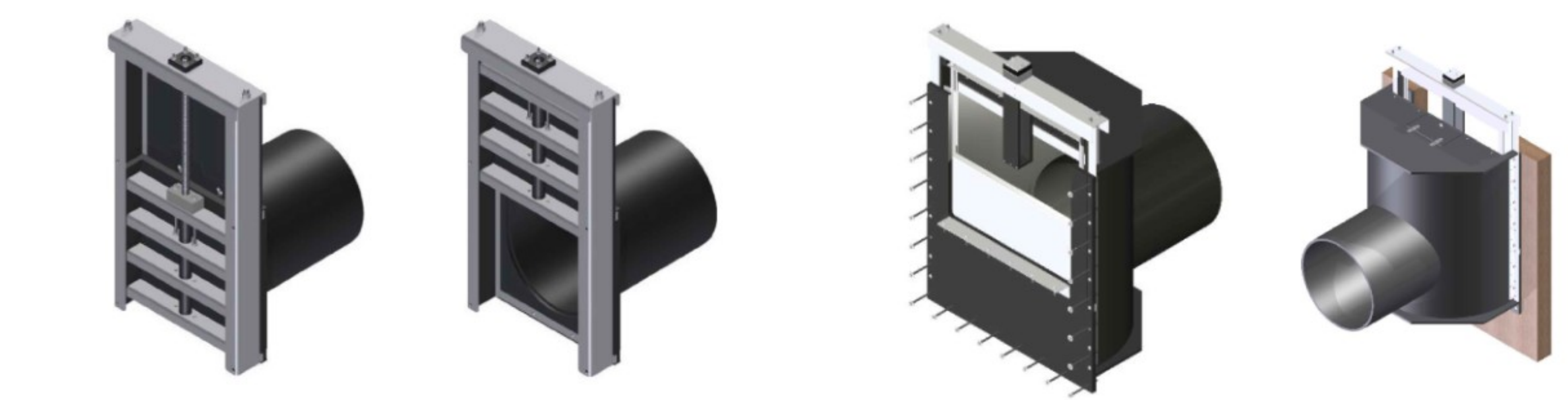
UITLAAT 2: BOVENAANZICHT DIUKER MET SCHUIF EN STUWPUT  
Schaal 1:50



UITLAAT 3: BOVENAANZICHT DIUKER MET SCHUIF EN STUWPUT  
Schaal 1:50

KSA-MD-R-P AFSLUITER

KOPKOS-I OVERSTORTSCHUIF MET STUWPUT



Legenda

- Bestaand maaienveld/waterbodem
- Nieuw maaienveld
- Waterpeil
- Zandbed
- Geshredderd hout
- Grond aanvullen

Hoogtematen in meters t.o.v. N.A.P., tenzij anders vermeld  
Ligging bestaande kabels en leidingen ter indicatie ingetekend

Wjz.	Datum	Get.	Omschrijving

Project: E5231046 Natuurinrichting **J** Schraallanden

Opdrachtgever: Staatsbosbeheer

Omschrijving: Details stuw 11m 3 Westelijk (agrarisch) deel

Projectnummer: NL202040486

Projectleider: **J**

Auteur: **J**

Landschap: Vergunning

Logo opdrachtgever: **J**

Formaat: A0

Schaal: 1:50

Status: Definitief

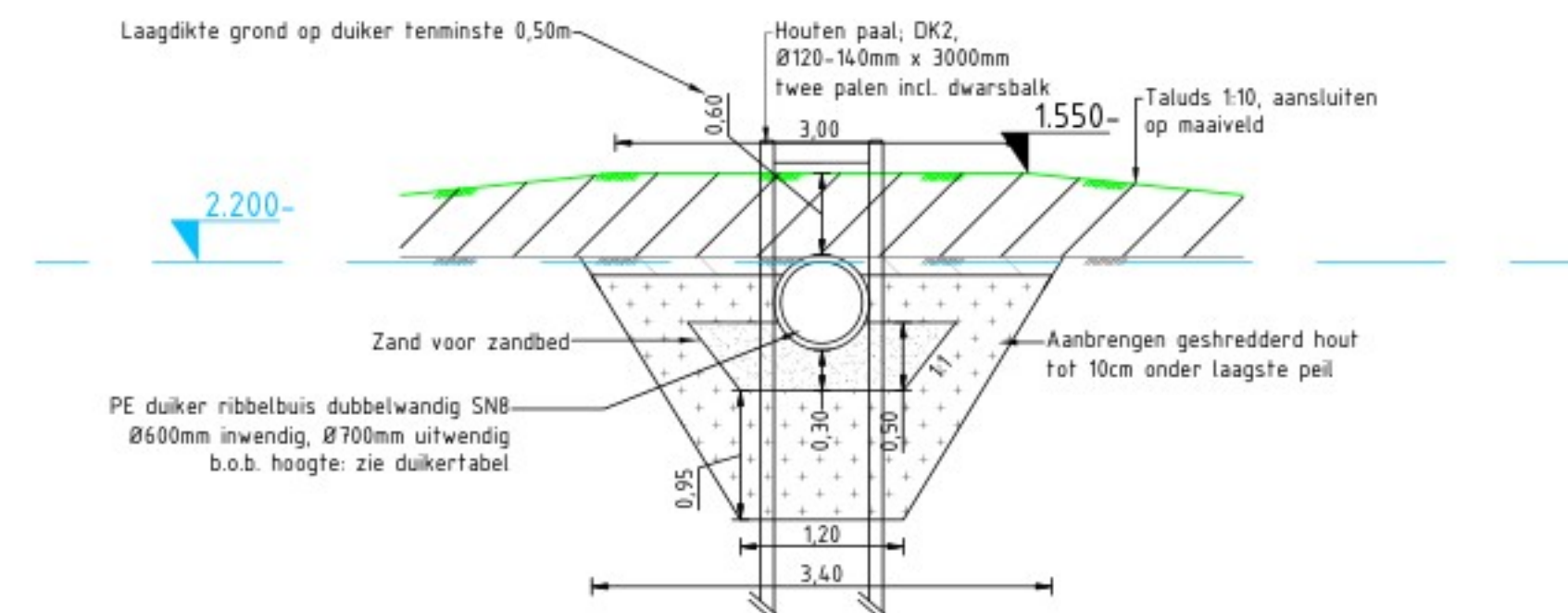
Datum: 12-11-2024

Blad: 3 van 4 bladen

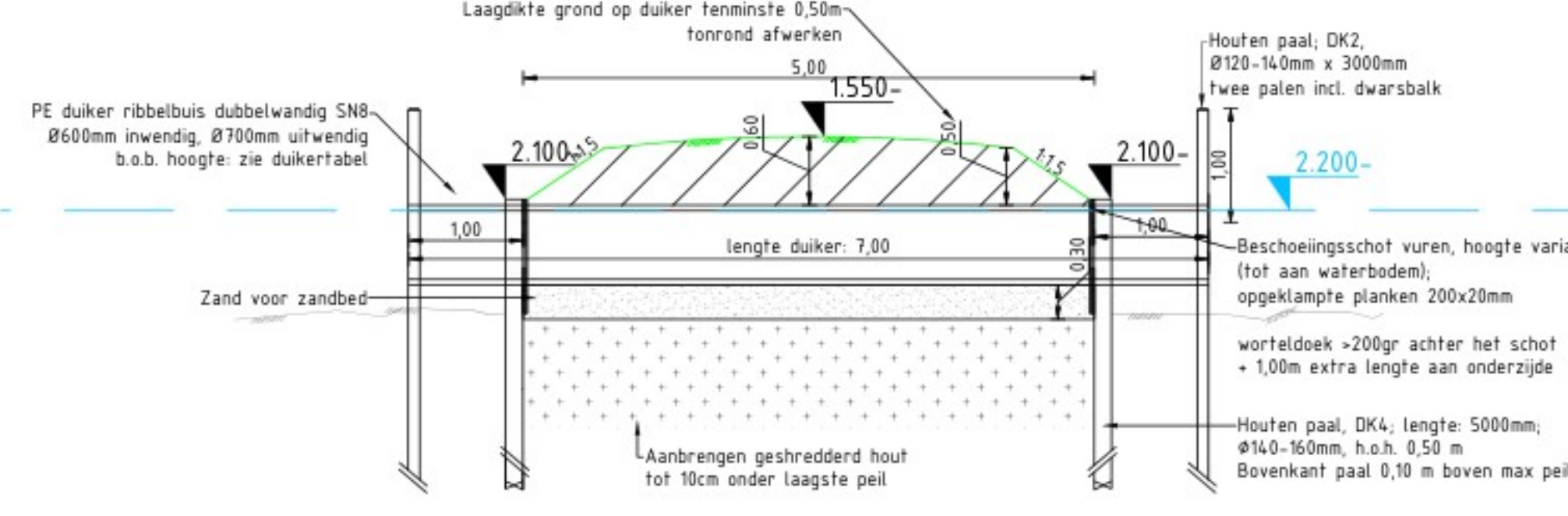
Wjz.: NL202040486-203



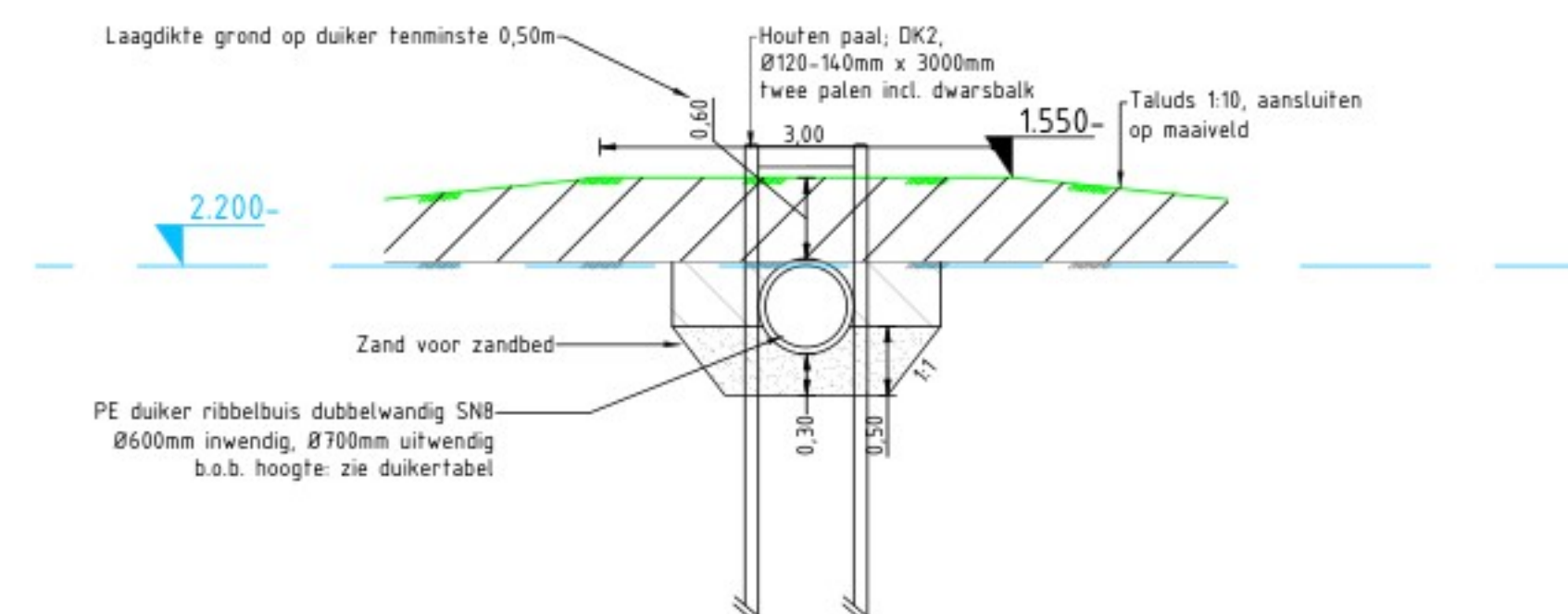
GRONDAMMEN MET DUIKERS HOOFDSTRUCTUUR (50CM DEKKING OP DUIKER) DM: 01, 14, 43, 44, 46, 48, 64, 67, 91, 98



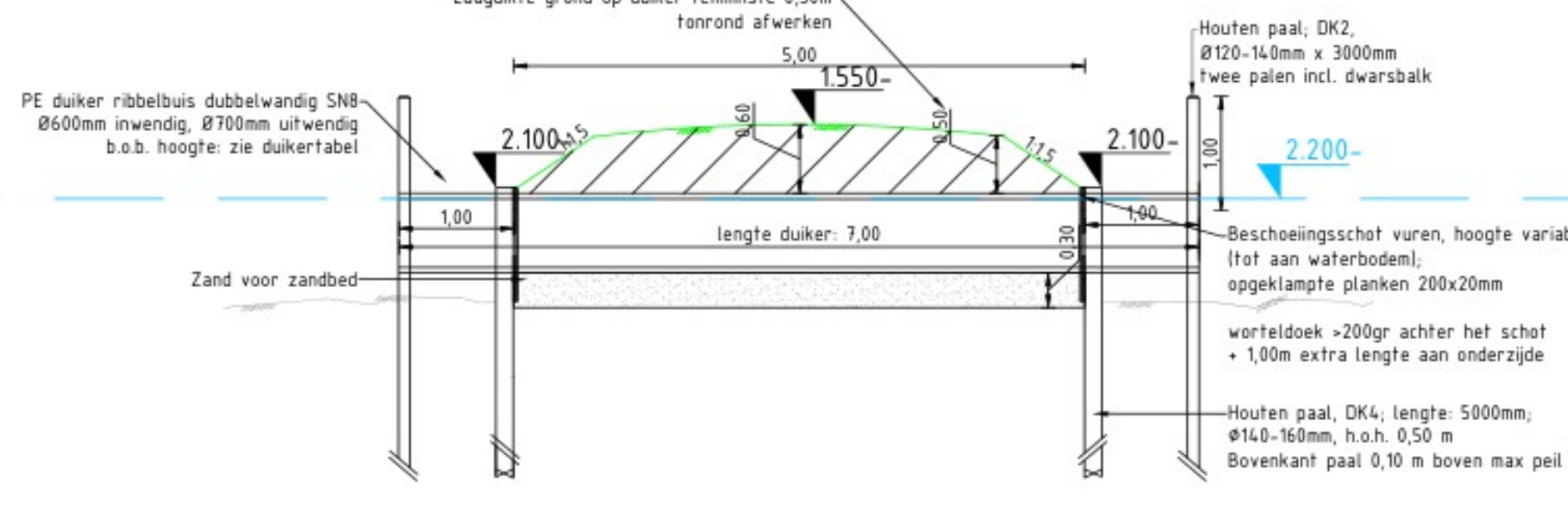
PRINCIPEPROFIEL: GRONDDAM (NIEUW) MET DUIKER VOORAANZICHT  
Schaal 1:50



PRINCIPEPROFIEL: GRONDDAM (NIEUW) MET DUIKER ZIJAAANZICHT  
Schaal 1:50

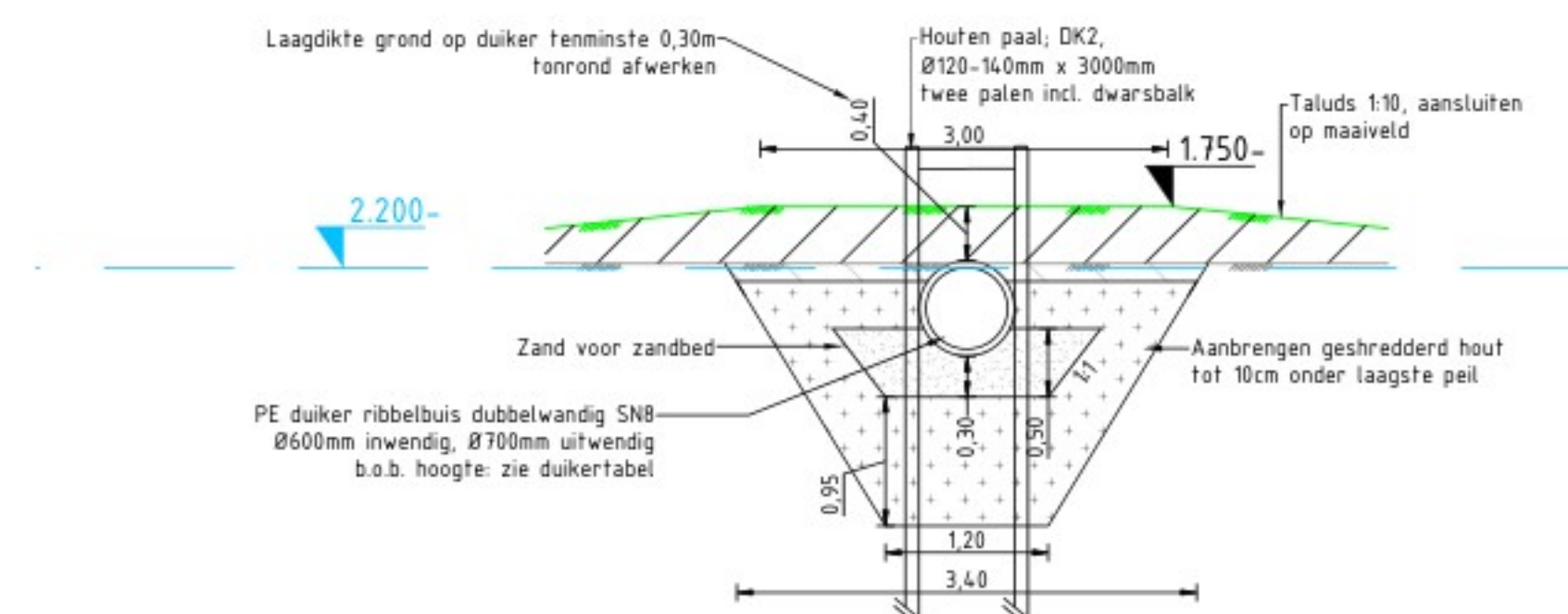


PRINCIPEPROFIEL: OPKNAPPEN GRONDDAM MET DUIKER VOORAANZICHT  
Schaal 1:50

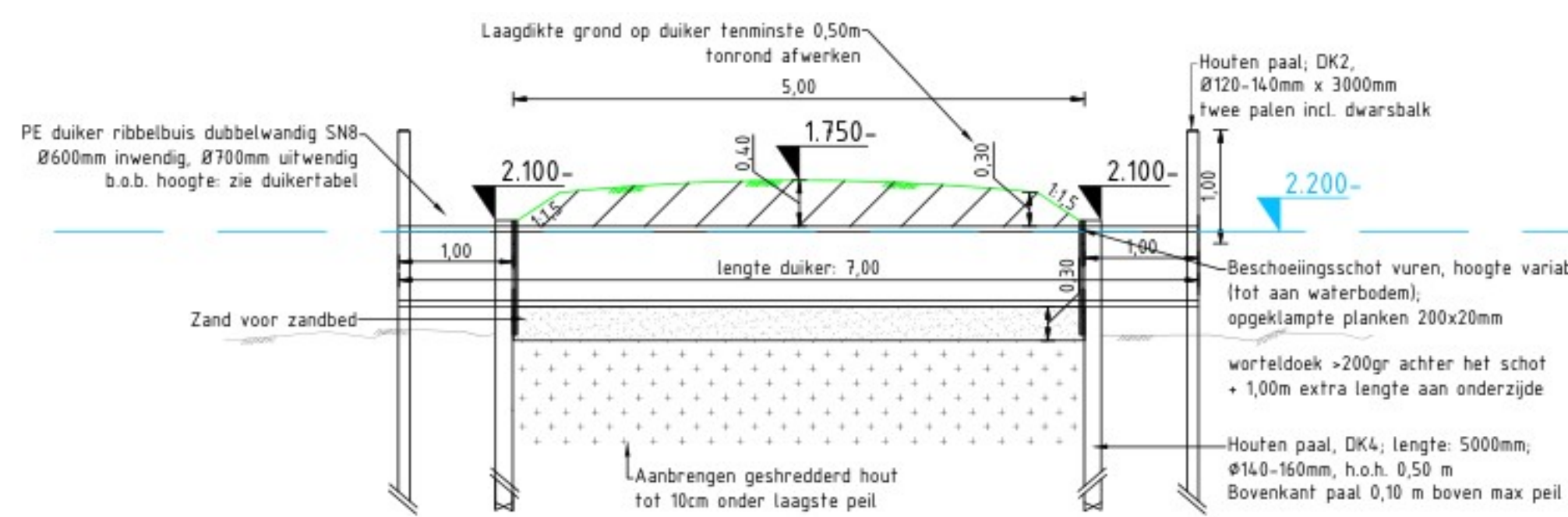


PRINCIPEPROFIEL: OPKNAPPEN GRONDDAM MET DUIKER ZIJAAANZICHT  
Schaal 1:50

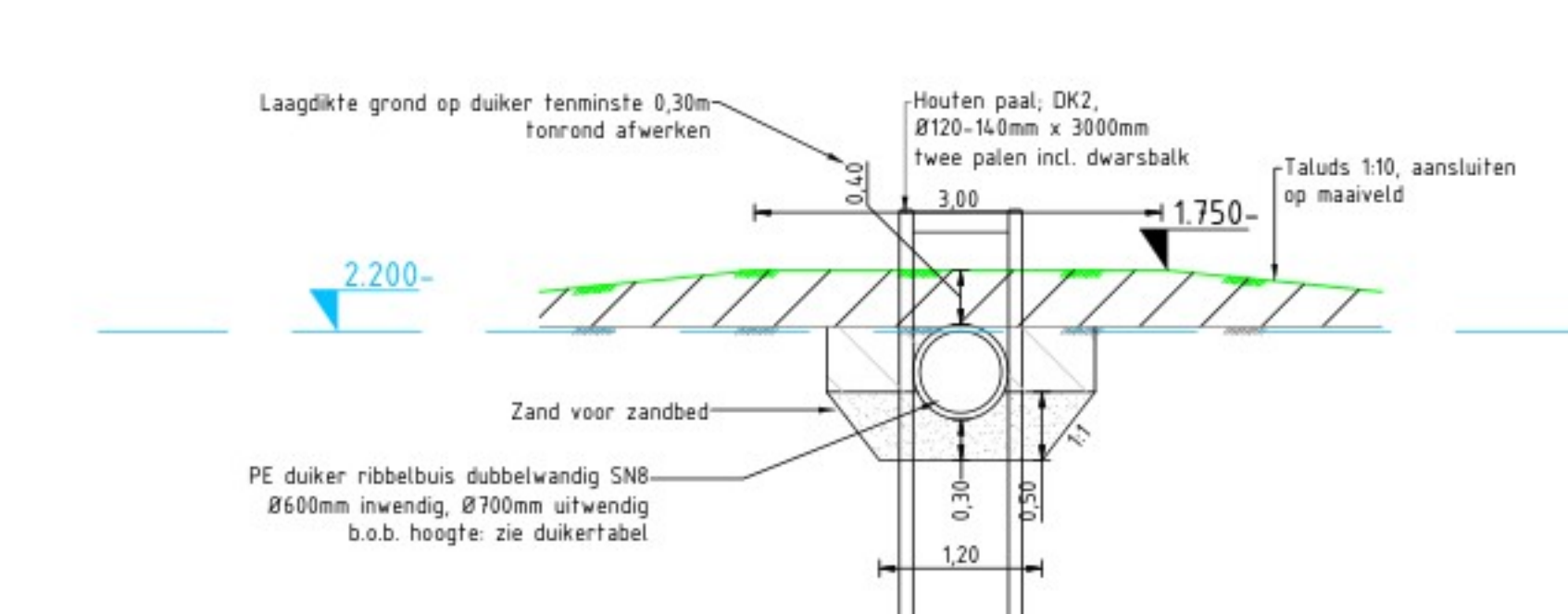
GRONDAMMEN MET DUIKERS: OVERIGE DAMMEN (30CM DEKKING OP DUIKER)



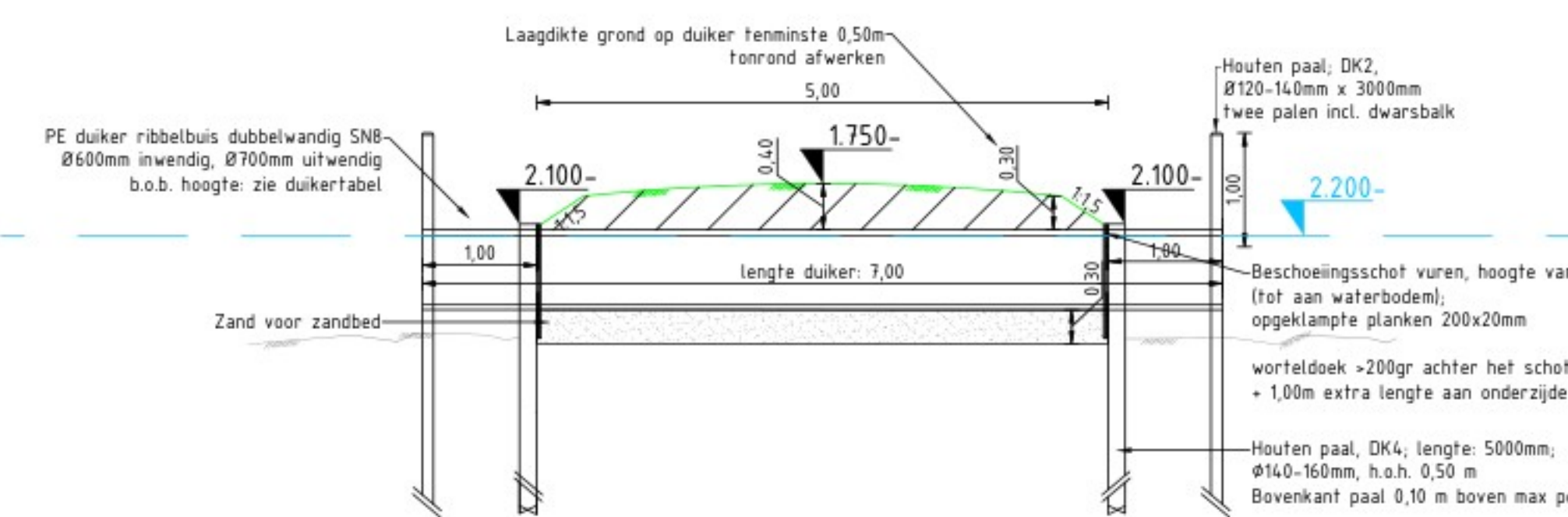
PRINCIPEPROFIEL: GRONDDAM (NIEUW) MET DUIKER VOORAANZICHT  
Schaal 1:50



PRINCIPEPROFIEL: GRONDDAM (NIEUW) MET DUIKER ZIJAAANZICHT  
Schaal 1:50

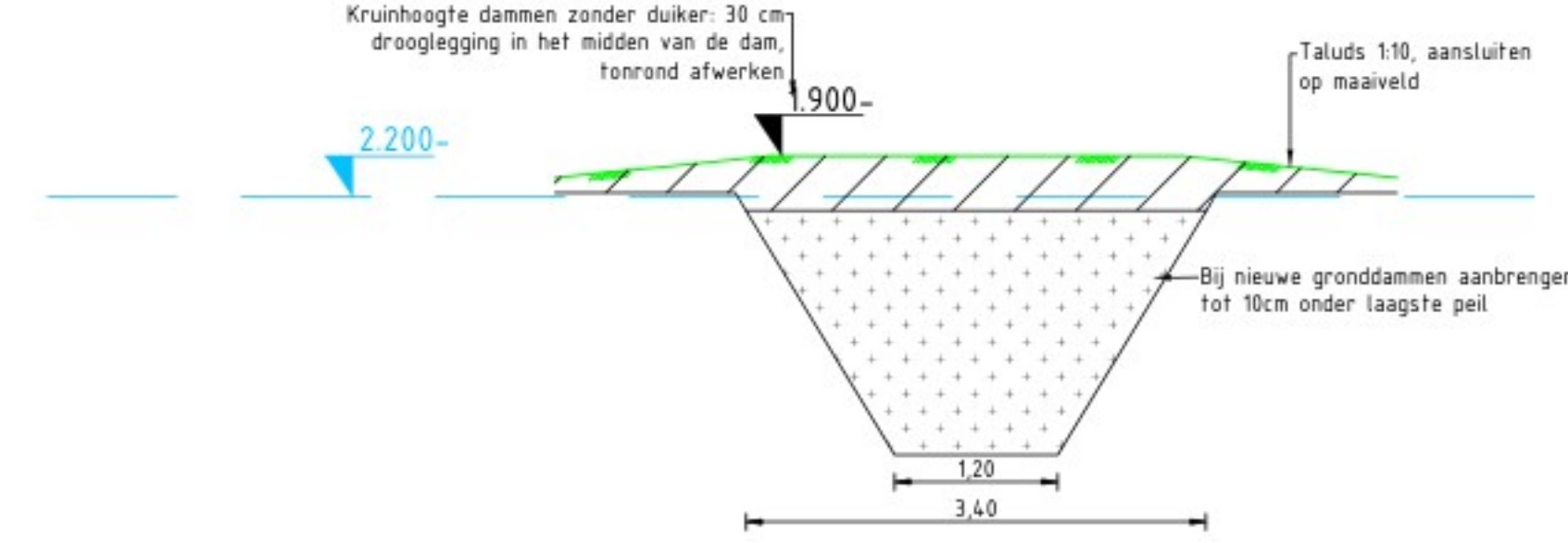


PRINCIPEPROFIEL: OPKNAPPEN GRONDDAM MET DUIKER VOORAANZICHT  
Schaal 1:50

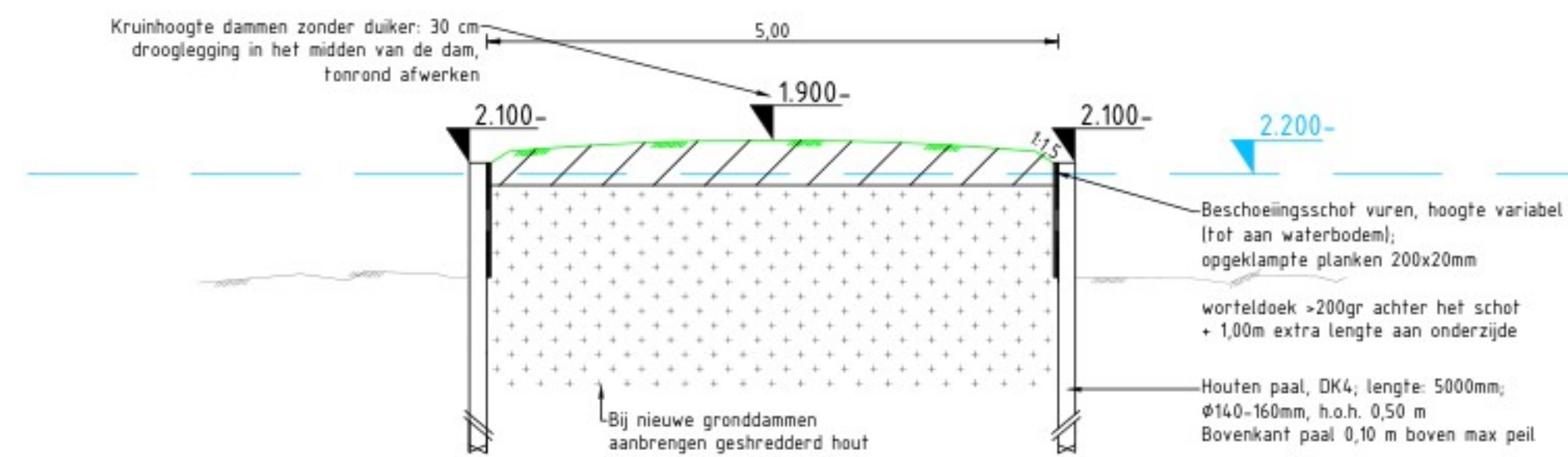


PRINCIPEPROFIEL: OPKNAPPEN GRONDDAM MET DUIKER ZIJAAANZICHT  
Schaal 1:50

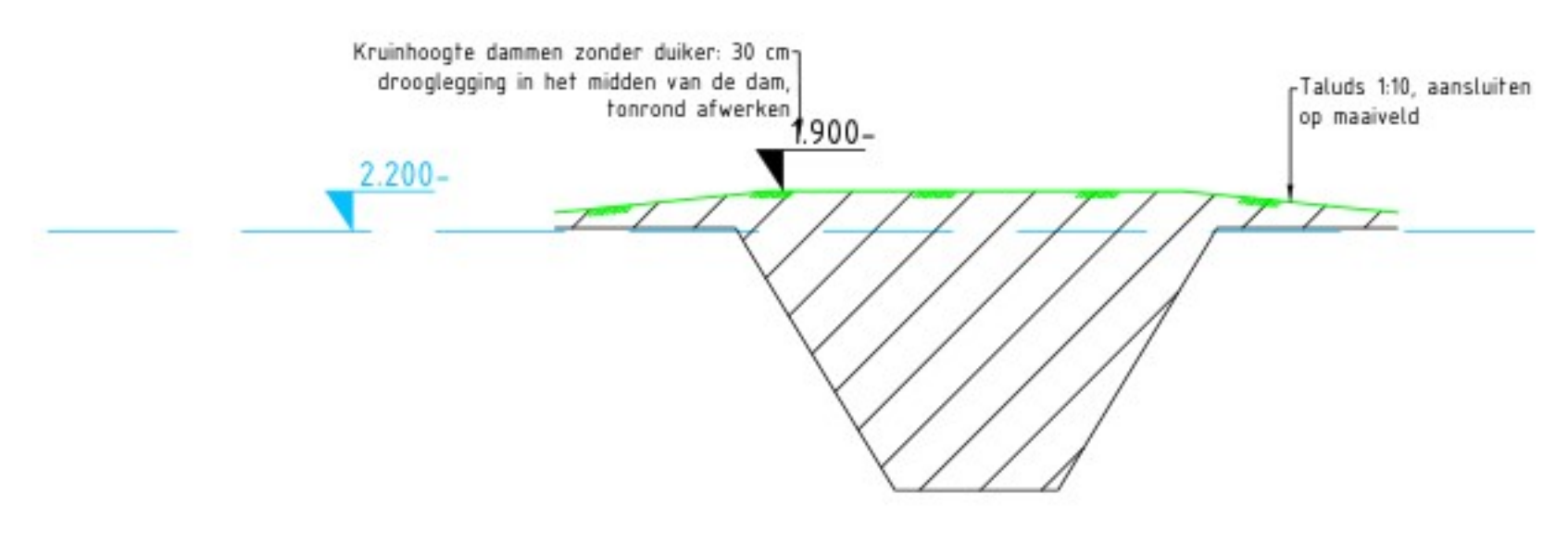
GRONDAMMEN ZONDER DUIKERS



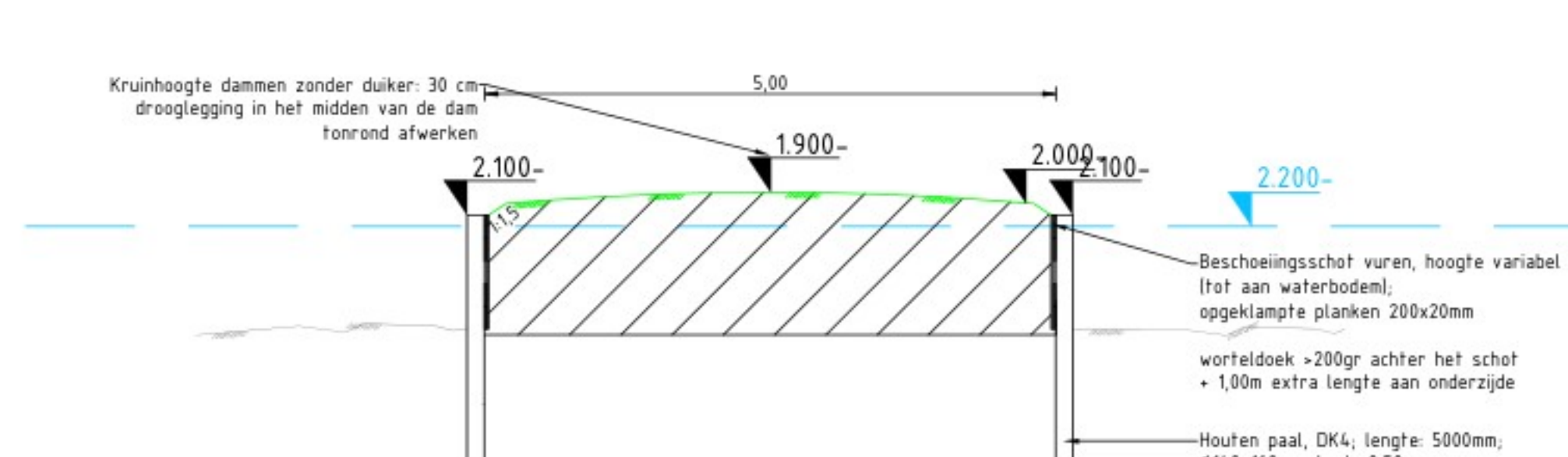
PRINCIPEPROFIEL: GRONDDAM (NIEUW) VOORAANZICHT  
Schaal 1:50



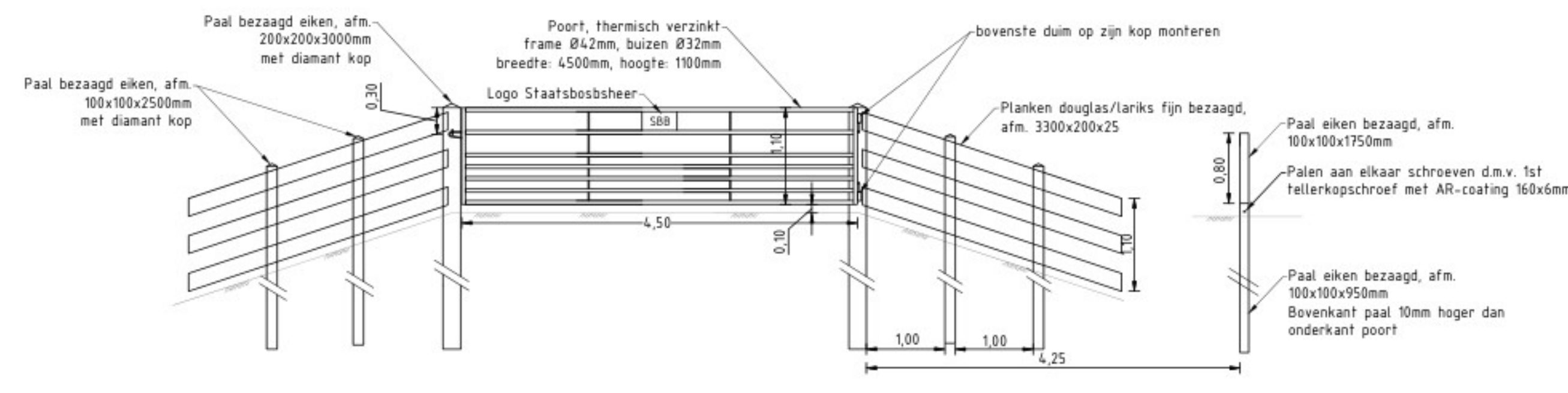
PRINCIPEPROFIEL: GRONDDAM (NIEUW) ZIJAAANZICHT  
Schaal 1:50



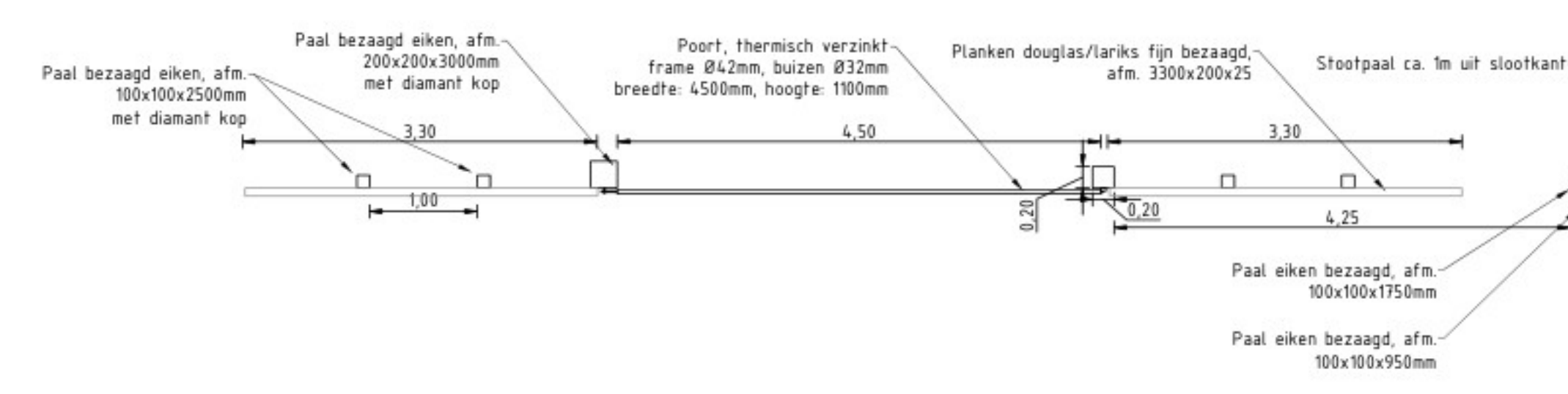
PRINCIPEPROFIEL: OPKNAPPEN GRONDDAM VOORAANZICHT  
Schaal 1:50



PRINCIPEPROFIEL: OPKNAPPEN GRONDDAM ZIJAAANZICHT  
Schaal 1:50

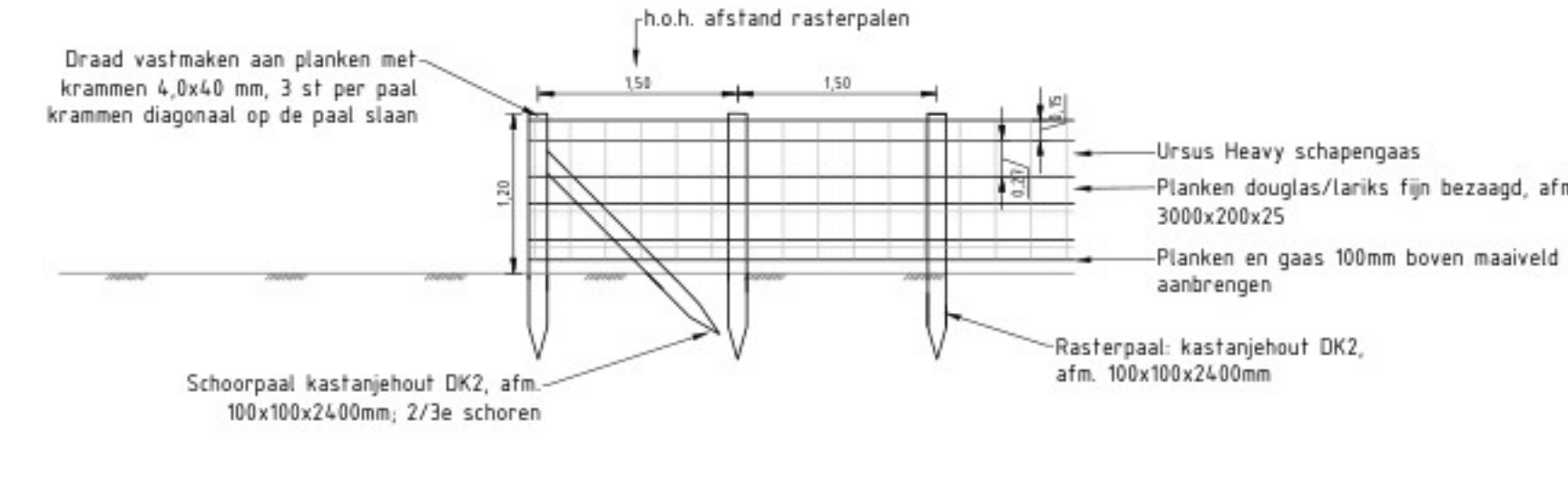


DETAIL: VOORAANZICHT POORT  
Schaal 1:50

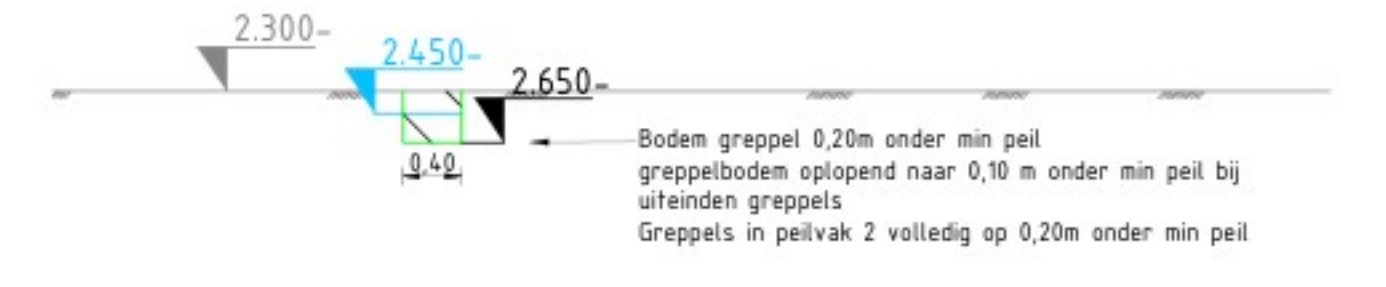


DETAIL: BOVENAANZICHT POORT  
Schaal 1:50

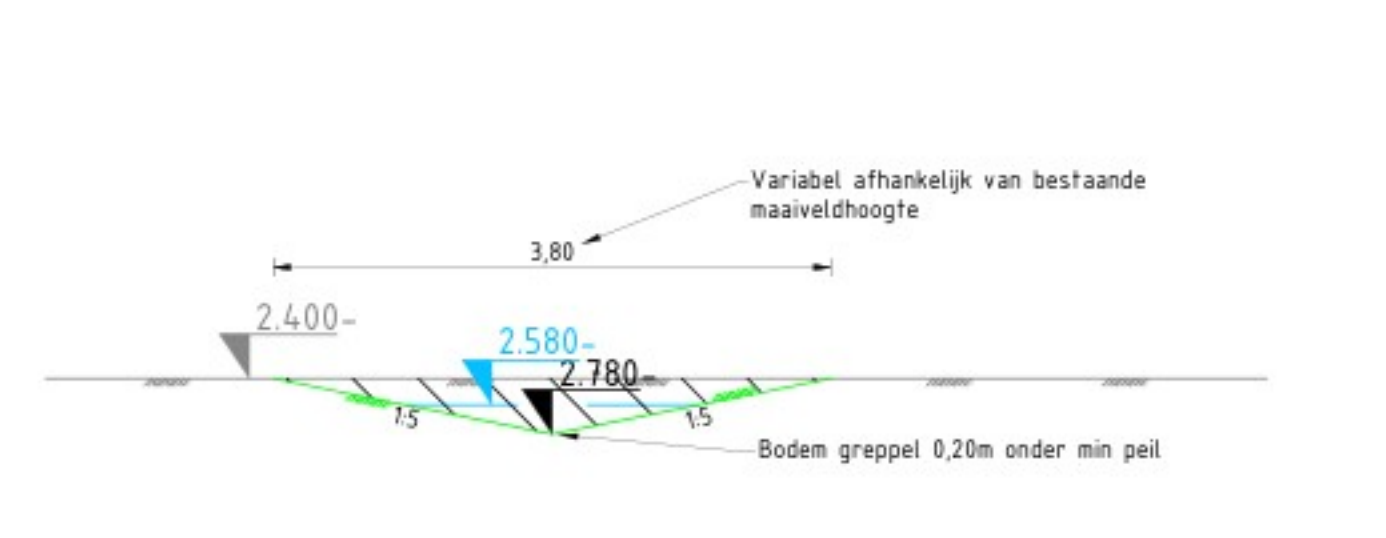
DETAIL: ZIJAAANZICHT STOOTPAAL  
Schaal 1:50



DETAIL: SCHAPENRASTER  
Schaal 1:50



PRINCIPEPROFIEL: GREPPELS  
Schaal 1:50



PRINCIPEPROFIEL: HAAKSE GREPPEL TALUD 1 : 5  
Schaal 1:50

LEGENDA

- Bestaand maaield/waterbodem
- Nieuw maaield
- Waterpeil
- Zandbed
- Gestranderd hout
- Grond aanvullen

Hoogtematen in meters t.o.v. N.A.P., tenzij anders vermeld  
Ligging bestaande kabels en leidingen ter indicatie ingetekend

Wjg.	Datum	Omschrijving

Project: E5231046 Natuurinrichting Schraallanden  
 Omschrijving: Details grondammen, greppels, poorten, rasters  
 Westelijk (agrarisch) deel

Beeldnummer: [ ]  
 Georeferentie: [ ]  
 Datum: [ ]

Projectnummer: NL202040486  
 Projectleider: [ ]  
 Auteur: [ ]  
 Fase: Vergoeding  
 Loge opdrachten: [ ]

Formaat: A0+ (841 x 1400 mm)  
 Schaal: 1:50  
 Status: Definitief  
 Datum: 12-11-2024  
 Blad: 4 van 4 bladen  
 Nummer: NL202040486-204



## Toelichting grondslagen

In dit document kunt u secties vinden die onleesbaar zijn gemaakt. Deze informatie is achterwege gelaten op basis van de Wet open overheid (Woo). De letter die hierbij is vermeld correspondeert met de bijbehorende grondslag in onderstaand overzicht.

### **J** Art. 5.1 lid 2 sub e

Het belang van de openbaarmaking van deze informatie weegt niet op tegen het belang van de eerbiediging van de persoonlijke levenssfeer van betrokkenen