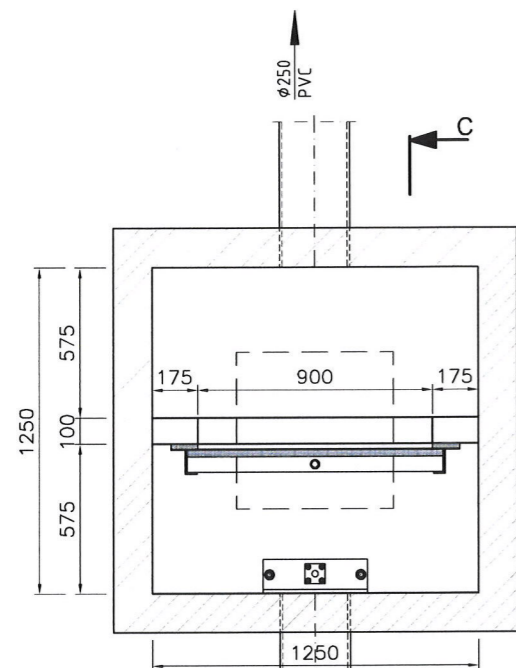


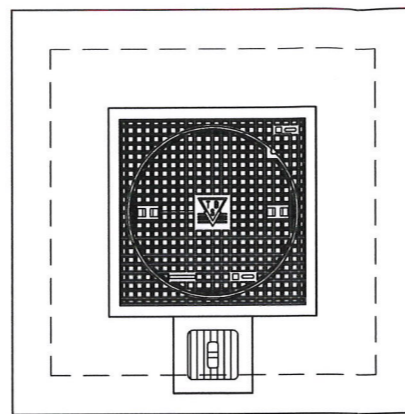
⑤

Uitlaatwerk en
leidingen
tekeningen aan
van chartroise

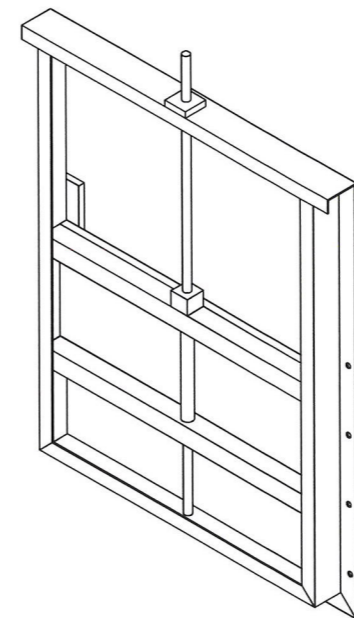
②
von Christus
für sich
geleiden
auf
Wort



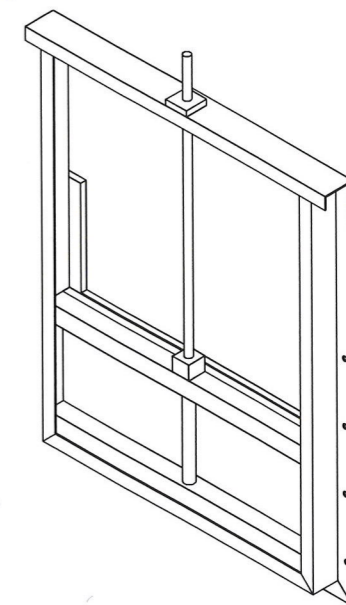
DOORSNEDE A-A



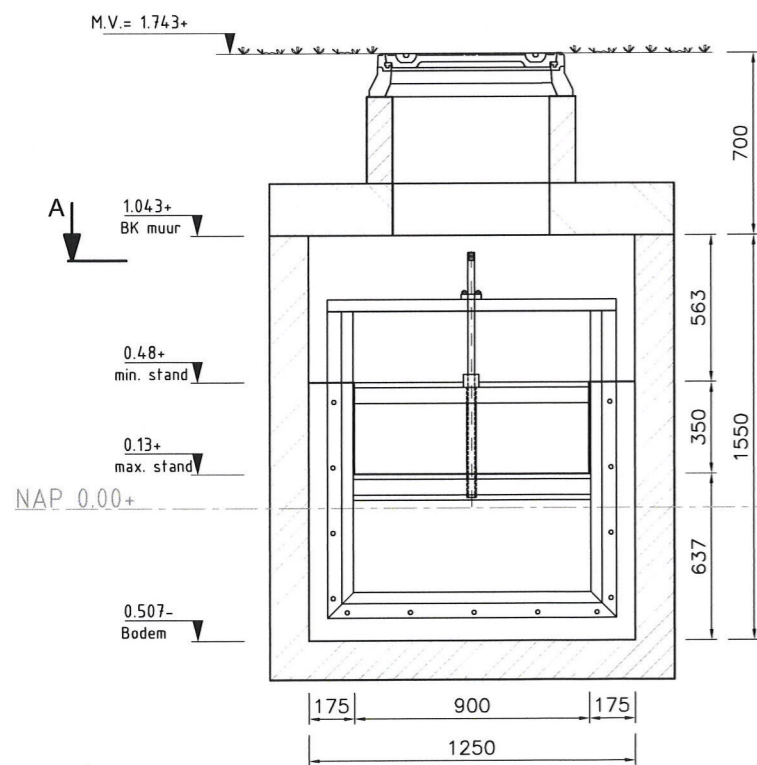
BOVENAANZICHT



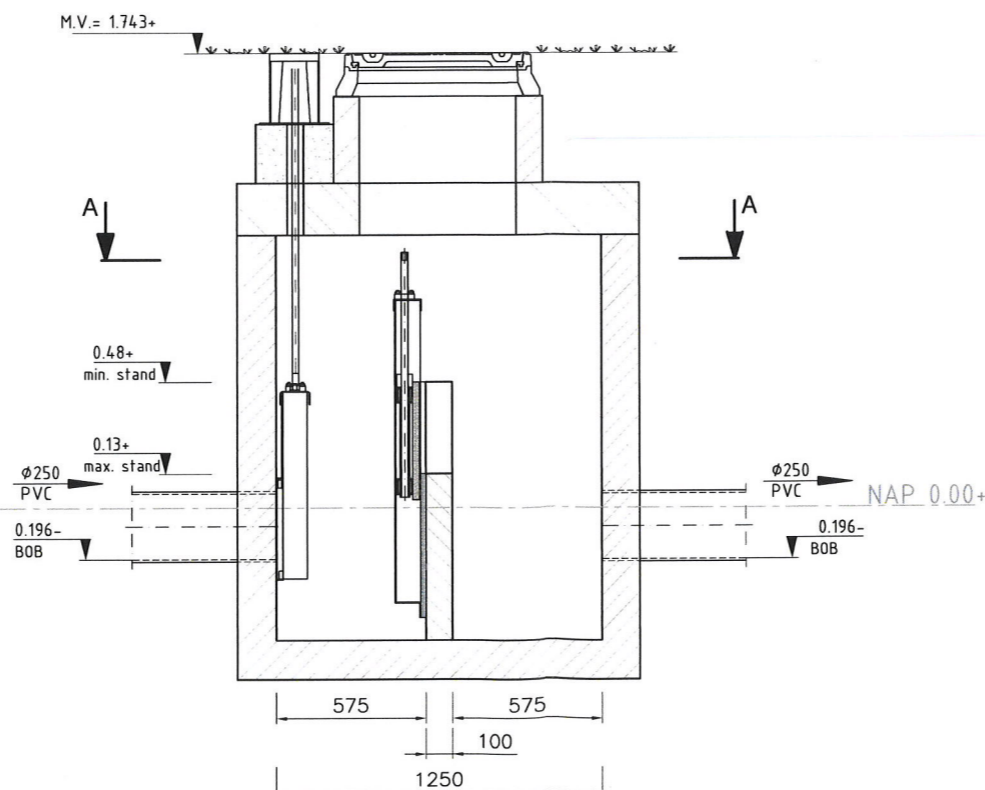
Deels gesloten toestand.



Open toestand




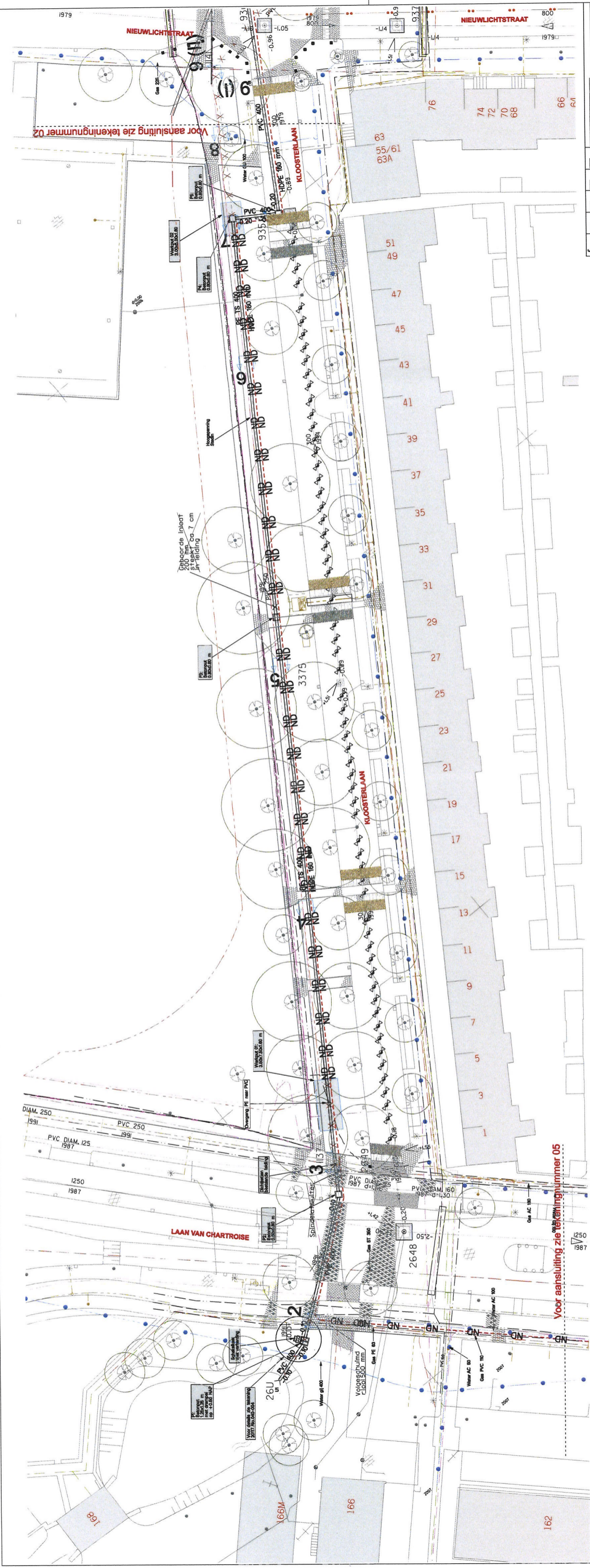
DOORSNEDE B-B



DOORSNEDE C-C

Wijz.	Datum	Getek.	Gecon.	Vrijgave	Aard der wijziging
C					
B					
A					

Stadsbedrijven			 Gemeente Utrecht	
Opdrachtgever Stadsbedrijven	Schaal 1:20	Formaat A2		
Project Laan van Chartroise te Utrecht	Beheer	Bestek		
	Projectnummer	Status PRINCIPE		
Onderdeel Principetekening overstortschuif	Getek.	Datum: 05-12-2023		
	Gecon.			
	Vrijgave			
	Tekeningnummer	versie		
Beheer Openbare Ruimte				
<small> Bezoekadres Tractieweg 2, Utrecht Postadres Postbus 8375, 3503 RJ Utrecht Telefoon 030 - 286 4339 Fax 030 - 286 4146 www.utrech.nl </small>				



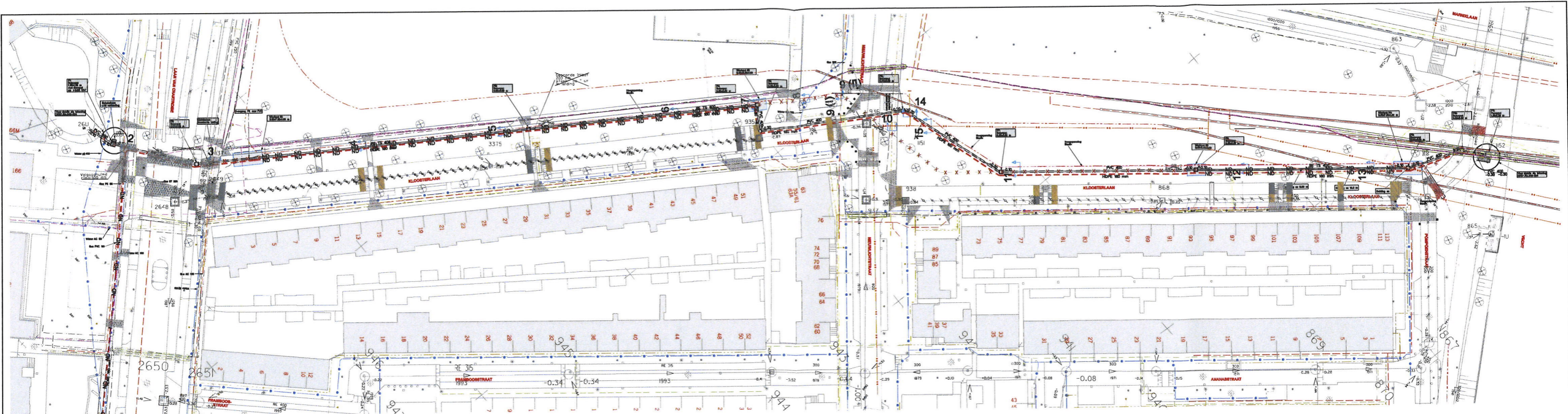
Schaal 1:200		Formaat 118x454	
Overschoner Gemeente bestuurs van Utrecht		Inventar. Gebied 13	
Project Aanpassen riolering vijver Laan van Chartroise - Vecht te Utrecht		Bladz. 108 SR 10	
Projectnummer 402.20117		Definitief	
Projectstart 2017.Rio.040-02		Bladz. 04-01-011	
Projecteind Rioleringsplan en bestaande maalteld-richting		Bladz. 2017.Rio.040-02	
Duid. Nieuwlichtstraat Vecht			

Stadswerken	houten afsluip 12x12x140 cm met diamantkop
A	stalen afsluip 12x12x140 cm
B	lichtmast
C	bestaande kol
D	op te nemen sok
E	krondiameter

Legenda maalteldrichting	betonstalen keilformaat eilabogverband
	trotsirigat 30x30 cm
	opbreken/aanbrengen elementen verharding
	oprijtuig, asfalt, vgr, asfalt-romp uitgevoerd in BSS M
	asfaltverharding zwart

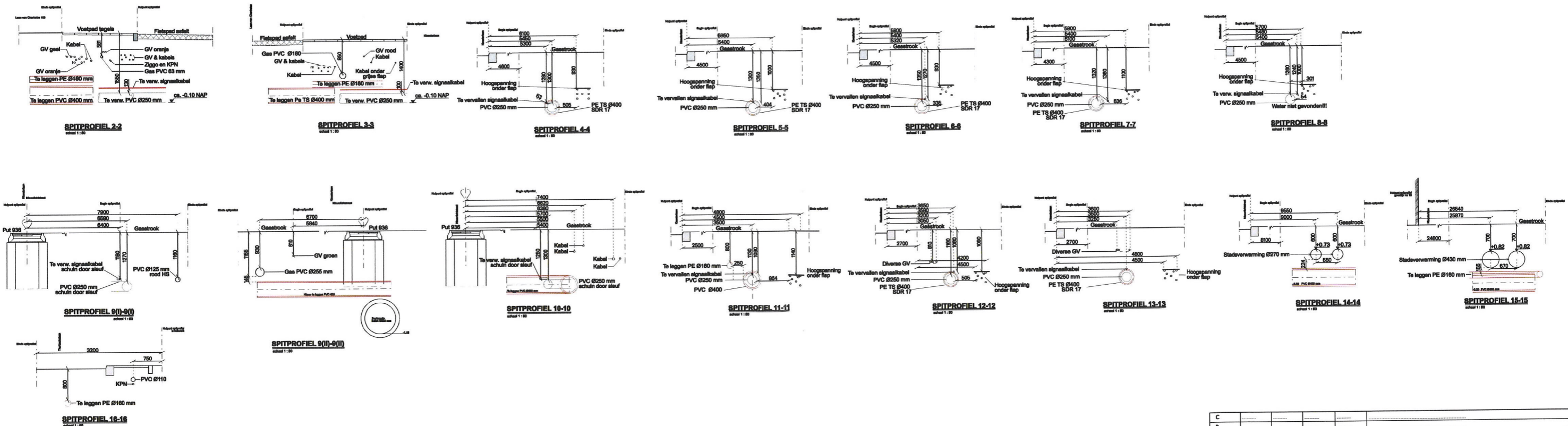
Legenda kabels en leidingen	waterleiding Viena
	warmteleiding Stedin/Jouiz
	gasleiding Stedin/Jouiz
	hoog- en middenspanningskabel Stedin/Jouiz
	laagspanningskabel Jouiz/ D.V. Stadswerken
	telefoonkabel RPN
	C.A.I. Kabel Ziggo
	telecom glasvezelkabel Ziggo KPN
	glasvezelkabel diverse partijen
	locatie splitprofiel

Legenda riolering	hoogte putdiesel in m t.o.v. N.A.P.
	putnummer
	generatie inspectieput; geen aarzing is prefab beton
	inrichtingspunt, N.A.P.
	in de verrijden leiding
	afsluip 100 mm
	afsluip 150 mm
	afsluip 200 mm
	afsluip 300 mm
	afsluip 400 mm
	afsluip 500 mm
	afsluip 600 mm
	afsluip 800 mm
	afsluip 1000 mm
	afsluip 1200 mm
	afsluip 1500 mm
	afsluip 2000 mm
	afsluip 2500 mm
	afsluip 3000 mm
	afsluip 4000 mm
	afsluip 5000 mm
	afsluip 6000 mm
	afsluip 8000 mm
	afsluip 10000 mm
	afsluip 12000 mm
	afsluip 15000 mm
	afsluip 20000 mm
	afsluip 25000 mm
	afsluip 30000 mm
	afsluip 40000 mm
	afsluip 50000 mm
	afsluip 60000 mm
	afsluip 80000 mm
	afsluip 100000 mm
	afsluip 120000 mm
	afsluip 150000 mm
	afsluip 200000 mm
	afsluip 250000 mm
	afsluip 300000 mm
	afsluip 400000 mm
	afsluip 500000 mm
	afsluip 600000 mm
	afsluip 800000 mm
	afsluip 1000000 mm
	afsluip 1200000 mm
	afsluip 1500000 mm
	afsluip 2000000 mm
	afsluip 2500000 mm
	afsluip 3000000 mm
	afsluip 4000000 mm
	afsluip 5000000 mm
	afsluip 6000000 mm
	afsluip 8000000 mm
	afsluip 10000000 mm
	afsluip 12000000 mm
	afsluip 15000000 mm
	afsluip 20000000 mm
	afsluip 25000000 mm
	afsluip 30000000 mm
	afsluip 40000000 mm
	afsluip 50000000 mm
	afsluip 60000000 mm
	afsluip 80000000 mm
	afsluip 100000000 mm
	afsluip 120000000 mm
	afsluip 150000000 mm
	afsluip 200000000 mm
	afsluip 250000000 mm
	afsluip 300000000 mm
	afsluip 400000000 mm
	afsluip 500000000 mm
	afsluip 600000000 mm
	afsluip 800000000 mm
	afsluip 1000000000 mm
	afsluip 1200000000 mm
	afsluip 1500000000 mm
	afsluip 2000000000 mm
	afsluip 2500000000 mm
	afsluip 3000000000 mm
	afsluip 4000000000 mm
	afsluip 5000000000 mm
	afsluip 6000000000 mm
	afsluip 8000000000 mm
	afsluip 10000000000 mm
	afsluip 12000000000 mm
	afsluip 15000000000 mm
	afsluip 20000000000 mm
	afsluip 25000000000 mm
	afsluip 30000000000 mm
	afsluip 40000000000 mm
	afsluip 50000000000 mm
	afsluip 60000000000 mm
	afsluip 80000000000 mm
	afsluip 100000000000 mm
	afsluip 120000000000 mm
	afsluip 150000000000 mm
	afsluip 200000000000 mm
	afsluip 250000000000 mm
	afsluip 300000000000 mm
	afsluip 400000000000 mm
	afsluip 500000000000 mm
	afsluip 600000000000 mm
	afsluip 800000000000 mm
	afsluip 1000000000000 mm
	afsluip 1200000000000 mm
	afsluip 1500000000000 mm
	afsluip 2000000000000 mm
	afsluip 2500000000000 mm
	afsluip 3000000000000 mm
	afsluip 4000000000000 mm
	afsluip 5000000000000 mm
	afsluip 6000000000000 mm
	afsluip 8000000000000 mm
	afsluip 10000000000000 mm
	afsluip 12000000000000 mm
	afsluip 15000000000000 mm
	afsluip 20000000000000 mm
	afsluip 25000000000000 mm
	afsluip 30000000000000 mm
	afsluip 40000000000000 mm
	afsluip 50000000000000 mm
	afsluip 60000000000000 mm
	afsluip 80000000000000 mm
	afsluip 100000000000000 mm
	afsluip 120000000000000 mm
	afsluip 150000000000000 mm
	afsluip 200000000000000 mm
	afsluip 250000000000000 mm
	afsluip 300000000000000 mm
	afsluip 400000000000000 mm
	afsluip 500000000000000 mm
	afsluip 600000000000000 mm
	afsluip 800000000000000 mm
	afsluip 1000000000000000 mm
	afsluip 1200000000000000 mm
	afsluip 1500000000000000 mm
	afsluip 2000000000000000 mm
	afsluip 2500000000000000 mm
	afsluip 3000000000000000 mm
	afsluip 4000000000000000 mm
	afsluip 5000000000000000 mm
	afsluip 6000000000000000 mm
	afsluip 8000000000000000 mm
	afsluip 10000000000000000 mm
	afsluip 12000000000000000 mm
	afsluip 15000000000000000 mm
	afsluip 20000000000000000 mm
	afsluip 25000000000000000 mm
	afsluip 30000000000000000 mm
	afsluip 40000000000000000 mm
	afsluip 50000000000000000 mm
	afsluip 60000000000000000 mm
	afsluip 80000000000000000 mm
	afsluip 100000000000000000 mm
	afsluip 120000000000000000 mm
	afsluip 150000000000000000 mm
	afsluip 200000000000000000 mm
	afsluip 250000000000000000 mm
	afsluip 300000000000000000 mm
	afsluip 400000000000000000 mm
	afsluip 500000000000000000 mm
	afsluip 600000000000000000 mm
	afsluip 800000000000000000 mm
	afsluip 1000000000000000000 mm
	afsluip 1200000000000000000 mm
	afsluip 1500000000000000000 mm
	afsluip 2000000000000000000 mm
	afsluip 2500000000000000000 mm
	afsluip 3000000000000000000 mm
	afsluip 4000000000000000000 mm
	afsluip 5000000000000000000 mm
	afsluip 6000000000000000000 mm
	afsluip 8000000000000000000 mm
	afsluip 10000000000000000000 mm
	afsluip 12000000000000000000 mm
	afsluip 15000000000000000000 mm
	afsluip 20000000000000000000 mm
	afsluip 25000000000000000000 mm
	afsluip 30000000000000000000 mm
	afsluip 40000000000000000000 mm
	afsluip 50000000000000000000 mm
	afsluip 60000000000000000000 mm
	afsluip 80000000000000000000 mm
	afsluip 100000000000000000000 mm
	afsluip 120000000000000000000 mm
	afsluip 150000000000000000000 mm
	afsluip 200000000000000000000 mm
	afsluip 250000000000000000000 mm
	afsluip 300000000000000000000 mm
	afsluip 400000000000000000000 mm
	afsluip 500000000000000000000 mm
	afsluip 600000000000000000000 mm
	afsluip 800000000000000000000 mm
	afsluip 1000000000000000000000 mm
	afsluip 1200000000000000000000 mm
	afsluip 1500000000000000000000 mm
	afsluip 2000000000000000000000 mm
	afsluip 2500000000000000000000 mm
	afsluip 3000000000000000000000 mm
	afsluip 4000000000000000000000 mm
	afsluip 5000000000000000000000 mm
	afsluip 6000000000000000000000 mm
	afsluip 8000000000000000000000 mm
	afsluip 10000000000000000000000 mm
	afsluip 12000000000000000000000 mm
	afsluip 15000000000000000000000 mm
	afsluip 20000000000000000000000 mm
	afsluip 25000000000000000000000 mm
	afsluip 30000000000000000000000 mm
	afsluip 40000000000000000000000 mm
	afsluip 50000000000000000000000 mm
	afsluip 60000000000000000000000 mm
	afsluip 80000000000000000000000 mm
	afsluip 100000000000000000000000 mm
	afsluip 120000000000000000000000 mm
	afsluip 150000000000000000000000 mm
	afsluip 200000000000000000000000 mm
	afsluip 250000000000000000000000 mm
	afsluip 300000000000000000000000 mm
	afsluip 400000000000000000000000 mm
	afsluip 500000000000000000000000 mm
	afsluip 600000000000000000000000 mm
	afsluip 800000000000000000000000 mm
	afsluip 1000000000000000000000000 mm
	afsluip 1200000000000000000000000 mm
	afsluip 1500000000000000000000000 mm
	afsluip 2000000000000000000000000 mm
	afsluip 2500000000000000000000000 mm
	afsluip 3000000000000000000000000 mm
	afsluip 4000000000000000000000000 mm
	afsluip 5000000000000000000000000 mm
	afsluip 6000000000000000000000000 mm
	afsluip 8000000000000000000000000 mm
	afsluip 10000000000000000000000000 mm
	afsluip 12000000000000000000000000 mm
	afsluip 15000000000000000000000000 mm
	afsluip 20000000000000000000000000 mm
	afsluip 25000000000000000000000000 mm
	afsluip 30000000000000000000000000 mm
	afsluip 40000000000000000000000000 mm
	afsluip 50000000000000000000000000 mm
	afsluip 60000000000000000000000000 mm
	afsluip 80000000000000000000000000 mm
	afsluip 100000000000000000000000000 mm
	afsluip 120000000000000000000000000 mm
	afsluip 150000000000000000000000000 mm
	afsluip 200000000000000000000000000 mm
	afsluip 250000000000000000000000000 mm
	afsluip 300000000000000000000000000 mm
	afsluip 400000000000000000000000000 mm
	afsluip 500000000000000000000000000 mm
	afsluip 600000000000000000000000000 mm
	afsluip 800000000000000000000000000 mm
	afsluip 1000000000000000000000000000 mm
	afsluip 1200000000000000000000000000 mm
	afsluip 1500000000000000000000000000 mm
	afsluip 2000000000000000000000000000 mm
	afsluip 2500000000000000000000000000 mm
	afsluip 3000000000000000000000000000 mm
	afsluip 4000000000000000000000000000 mm
	afsluip 5000000000000000000000000000 mm
	afsluip 6000000000000000000000000000 mm
	afsluip 8000000000000000000000000000 mm
	afsluip 10000000000000000000000000000 mm
	afsluip 12000000000000000000000000000 mm
	afsluip 15000000000000000000000000000 mm
	afsluip 20000000000000000000000000000 mm
	afsluip 25000000000000000000000000000 mm
	afsluip 30000000000000000000000000000 mm
	afsluip 40000000000000000000000000000 mm
	afsluip 50000000000000000000000000000 mm
	afsluip 60000000000000000000000000000 mm
	afsluip 80000000000000000000000000000 mm
	afsluip 100000000000000000000000000000 mm
	afsluip 120000000000000000000000000000 mm
	afsluip 150000000000000000000000000000 mm
	afsluip 200000000000000000000000000000 mm



SITUATIE

schaal 1 : 500



Legenda riolering


- hoogte putdeksel in m t.o.v. N.A.P.
- 864 — putnummer
- gemetselde inspectieput; geen arcering is prefab beton
- funderingsplaat
- b.o.b. in m. t.o.v. N.A.P.

Legenda kabels en leidingen

- waterleiding Vitens
- warmteleiding Stedin
- gasleiding Stedin/Joulz
- hoog- en middenspanningskabel Stedin/Joulz
- laagspanningskabel Joutz/ O.V. Stadswerken
- telefoonkabels KPN
- C.A.I. kabel Ziggo
- telecom glasvezelkabel Ziggo KPN
- glasvezelkabel diverse partijen
- locatie spitprofiel

ZIE LEIDING-TEKENINGEN VAN DE BEDRIJVEN

C					
B					
A					
Wjz.	Datum	Getekend	Getoetst	Vrijgeg.	Aard der wijziging

Stadswerken			 Gemeente Utrecht		
Opdrachtgever	Gemeente bestuur van Utrecht	Schaal	Zie tek.	Formaat	A1
Beheer	Gebied 19	Bestek	108 SW 10	Status	Definitief
Project	Aanpassen riolering vijver Laan van Chartreuse - Vecht te Utrecht	Projectnummer	402.20117	Datum	08-04-2010
		Tekeningnummer	20117.Rio.040-03	Versie	
Onderdeel	Spitprofielen	Getekend			
		Getoetst			
		Vrijgegeven			

