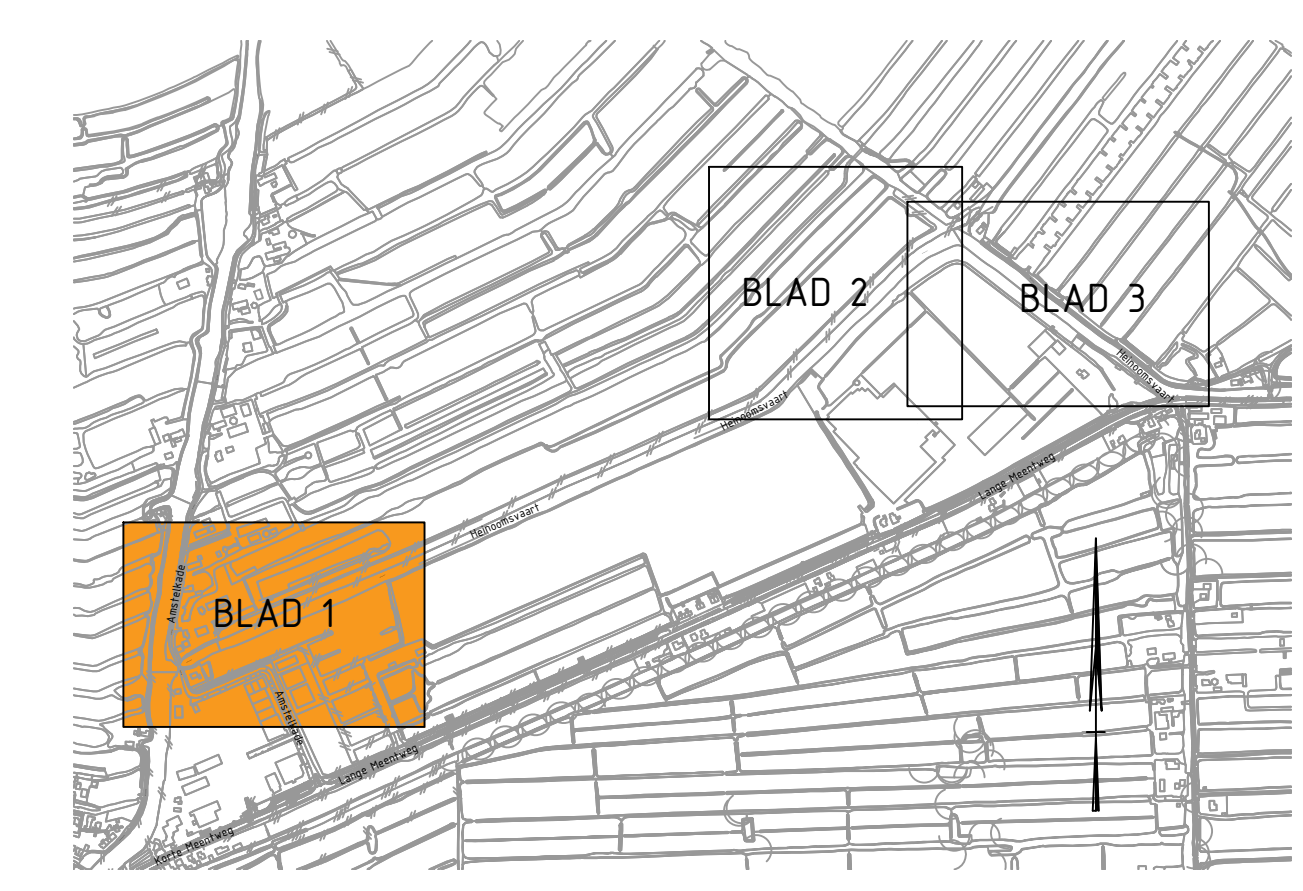
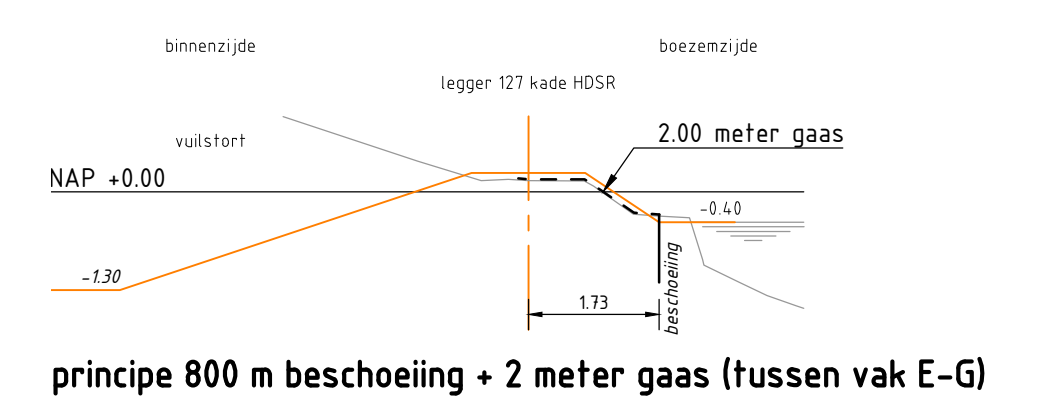
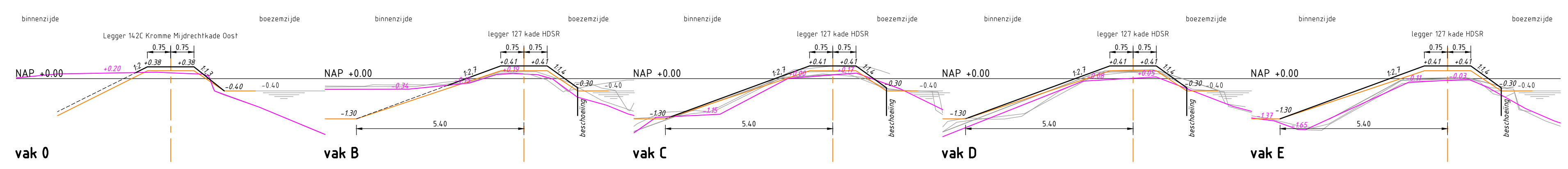


- Verklaring**
- bestaande situatie
 - ingenoten situatie
 - kadastrale grens
 - leggerlijn
 - toekomstige situatie
 - bestaand hekwerk terugbrengen in nieuwe teen (i.o.m. gebruiker)
 - muskusratval
 - boom kappen (derden)
 - boom mogelijk risico waterkering veiligheid



B	Definitief	ggr	13-02-2018
A	Concept	ggr	10-01-2018
Verse	Omschrijving	Getekend	Verse datum

Project : Dijkverbetering Heinoomsvaartkade Zuid

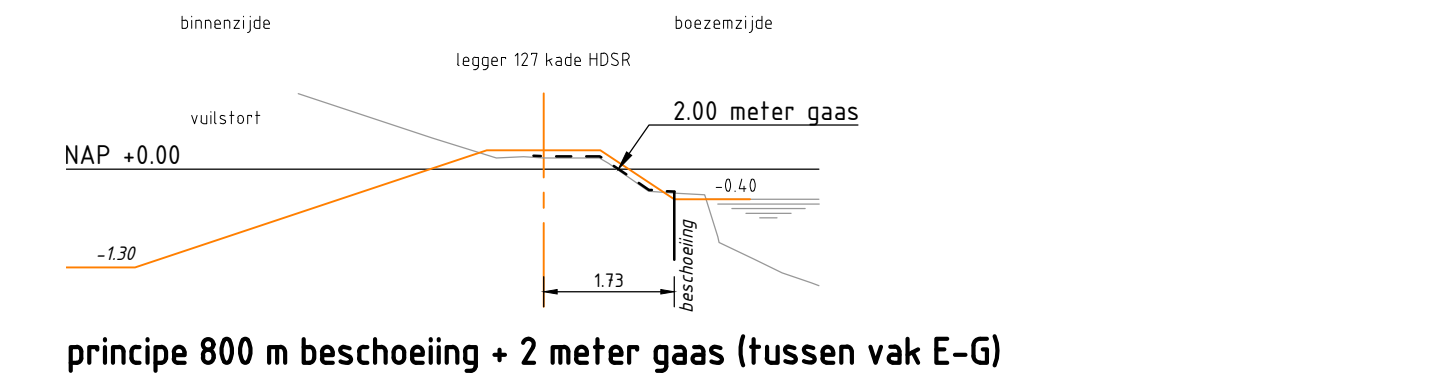
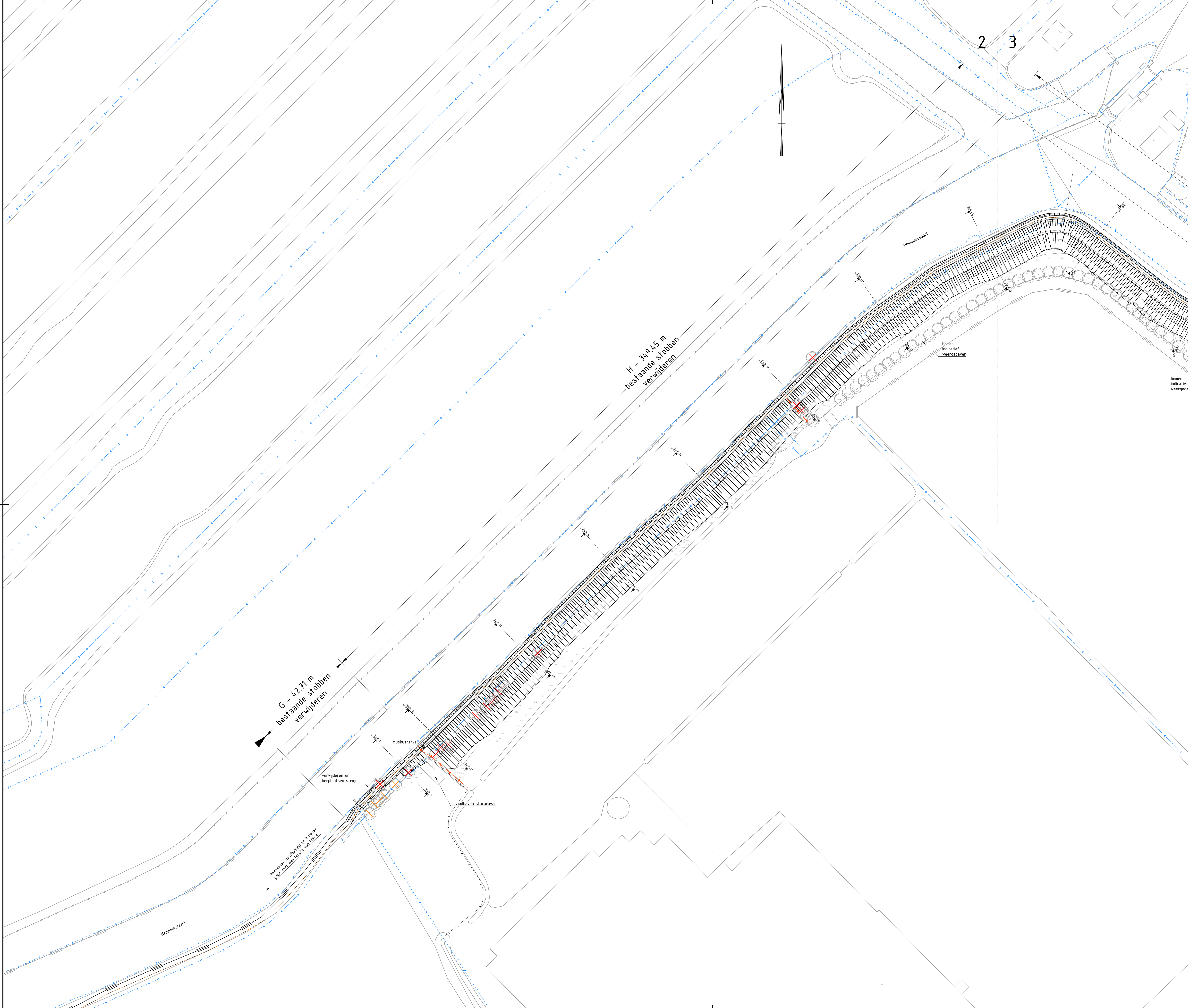
Onderdeel : Ontwerp vak 0, B t/m E

Opdrachtgever : Hoogheemraadschap De Stichtse Rijnlanden

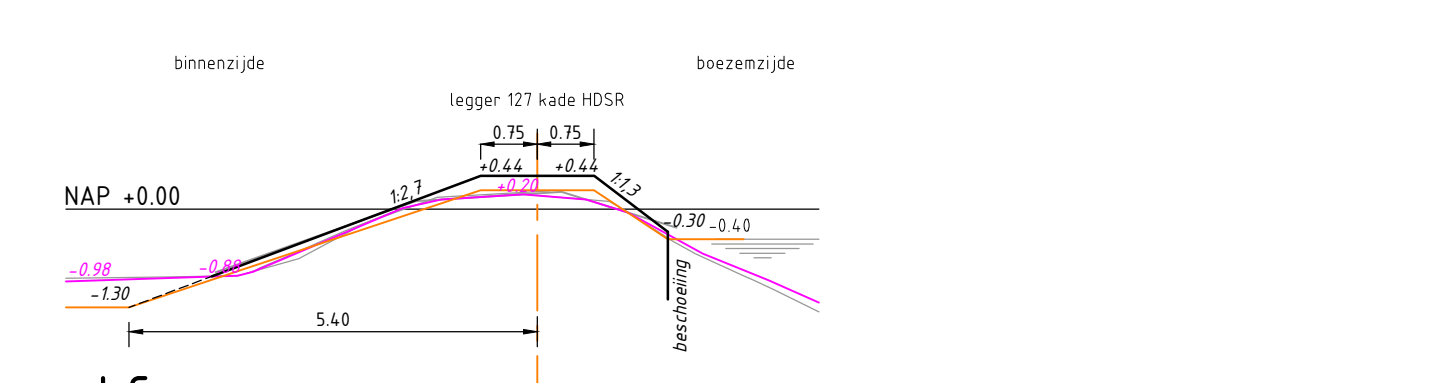
Tappersweg 8H
 2031 ET Haarlem
 Postbus 749
 2003 RS Haarlem
 info@bureau bodem.nl
 www.bureau bodem.nl

bureau bodem

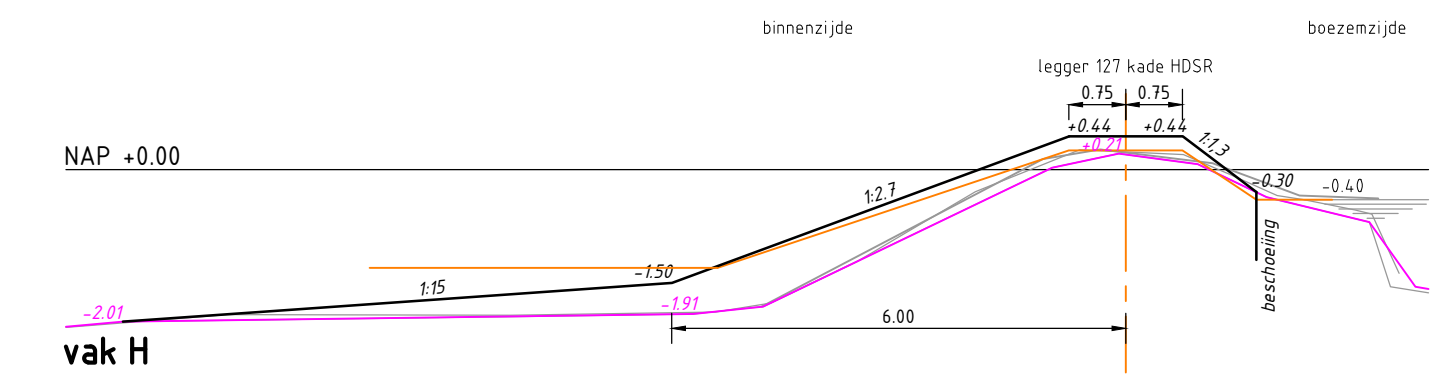
NCS
 Formaat : A0
 Schaal : 1:500/100
 Getekend : ggr
 Controle : mso
 Bekeken : -
 Tekeningnummer : 17286-03 - VO - 02
 Projectnummer : [status] [pagina] [bladnr.]



principe 800 m beschoeiing + 2 meter gaas (tussen vak E-G)



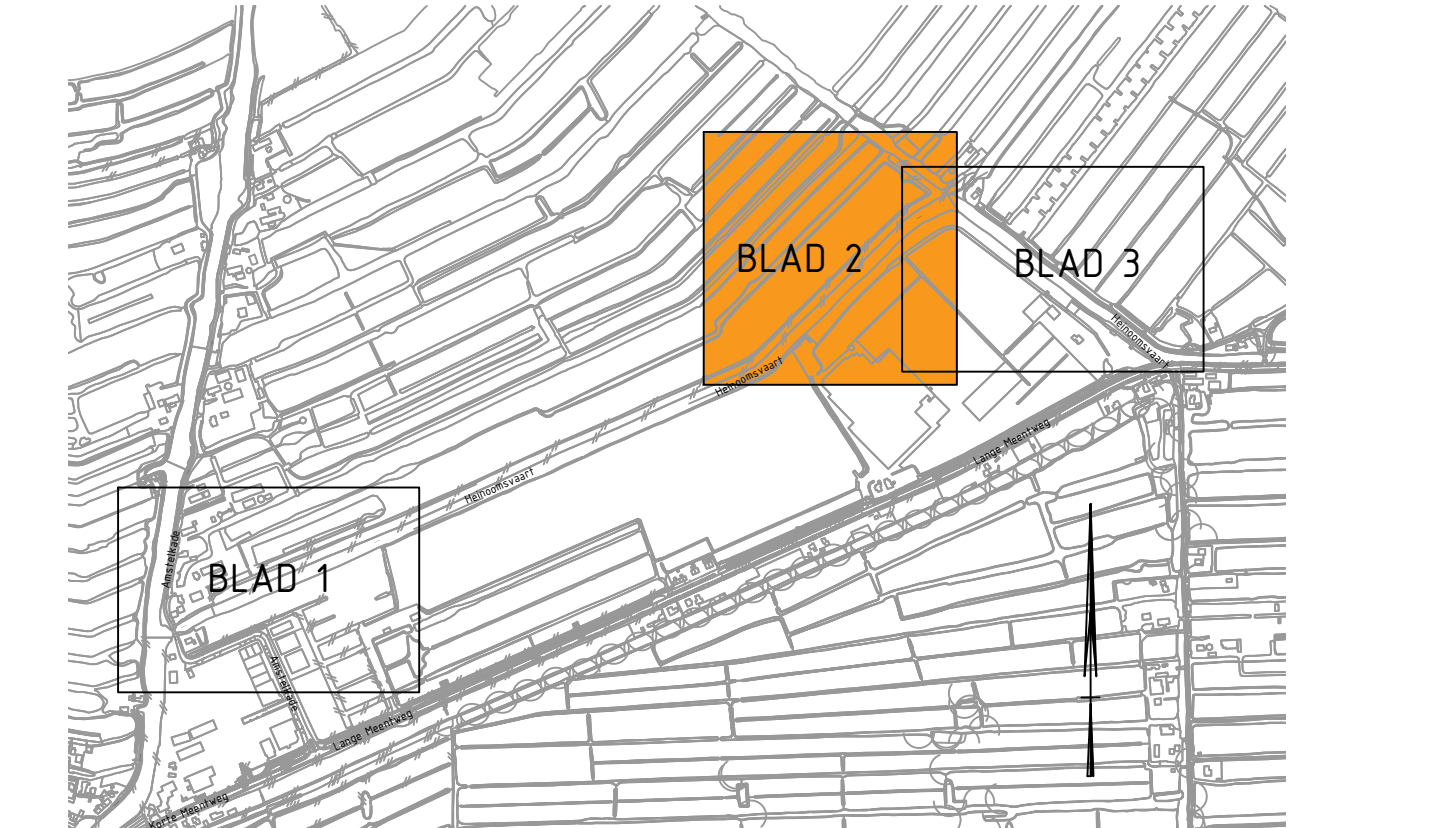
vak G



vak H

Verklaring

- bestaande situatie
- - - ingenieten situatie
- kadastrale grens
- - - leggerlijn
- - - toekomstige situatie
- bestaand hekwerk terugbrengen in nieuwe teen (o.m. gebruiker)
- - - muskusratval
- - - muskusratval
- ⊗ boom kappen (derden)
- ⊗ boom mogelijk risico waterkering veiligheid



B	Definitief	ggr	13-02-2018
A	Concept	ggr	10-01-2018
Verse	Omschrijving	Getekend	Verse datum

Project : Dijkverbetering Heinoomvaartkade Zuid

Onderdeel : Ontwerp vak G en H

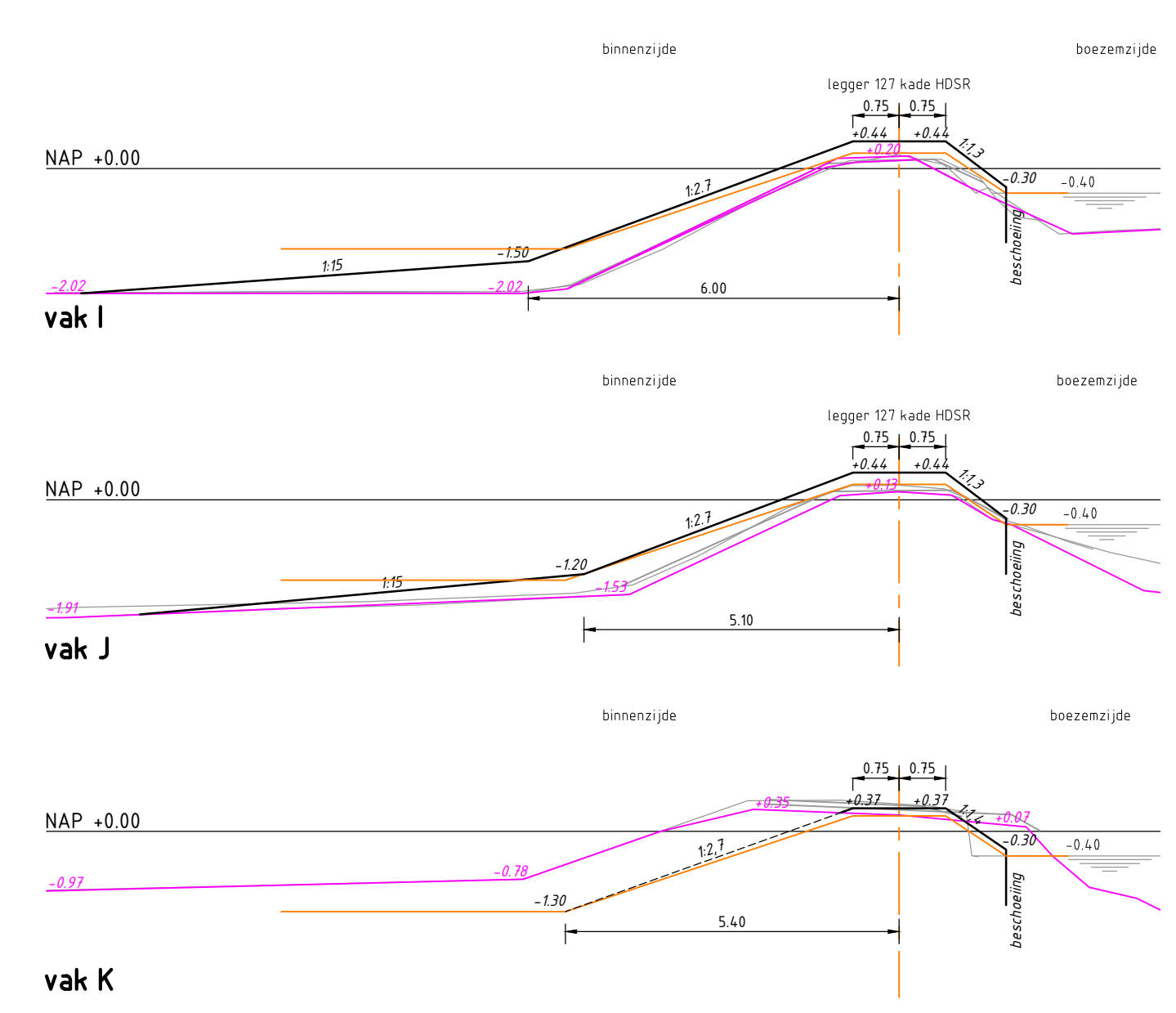
Opdrachtgever : Hoogheemraadschap De Stichtse Rijnlanden

Tappersweg 8H
2031 ET Haarlem
Postbus 749
2003 RS Haarlem
info@bureau bodem.nl
www.bureau bodem.nl

Formaat : A0
Schaal : 1:500/100
Getekend: ggr
Controle: mso
Beoordel.: -

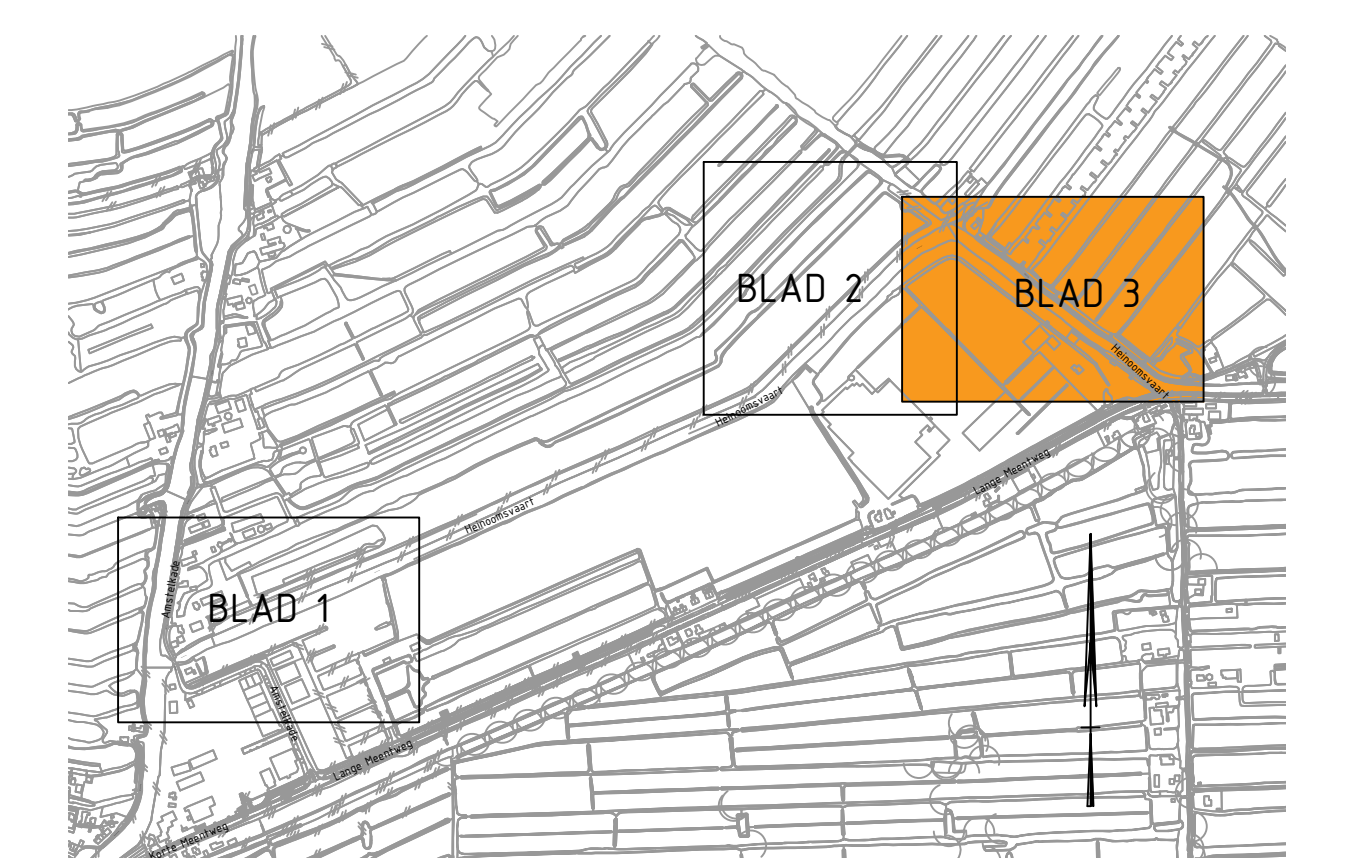
Tekeningnummer: - VO - 02 : v4
Projectnummer: 17286-03 | status: veilig | blad: 3

NLCS



Verklaring

- bestaande situatie
- ingemeten situatie
- kadastrale grens
- leggerlijn
- toekomstige situatie
- bestaand hekwerk terugbrengen in nieuwe teen (o.o.m. gebruiker)
- muskusratval
- boom kappen (erden)
- boom mogelijk risico waterkering veiligheid



B	Definitief	ggr	13-02-2018
A	Concept	ggr	10-01-2018
Ver	Omschrijving	Getekend	Verse datum

Project : Dijkverbetering Heinoomsvaartkade Zuid

Onderdeel : Ontwerp vak I t/m K

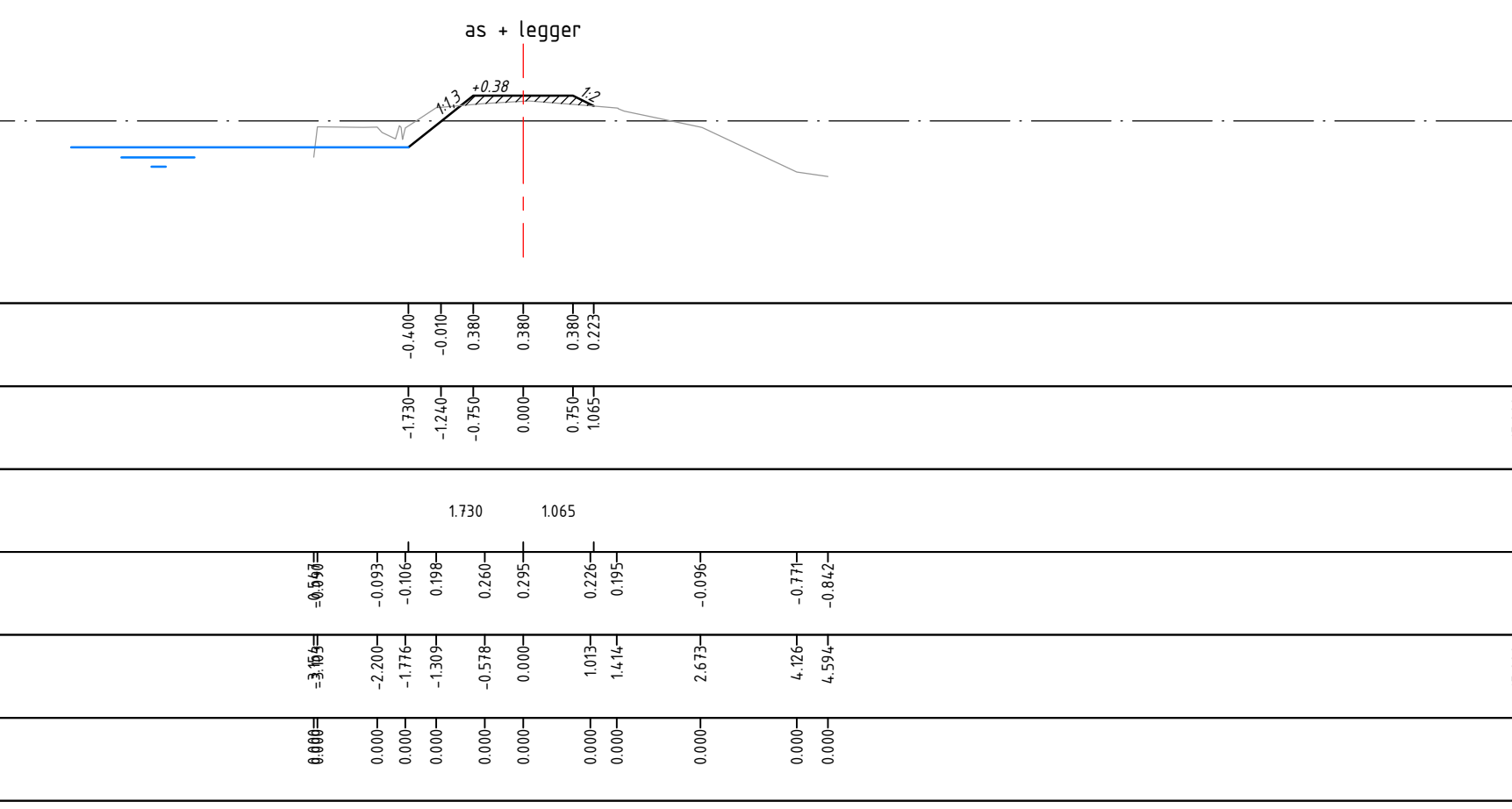
Opdrachtgever : Hoogheemraadschap De Stichtse Rijnlanden

Tappersweg 8H
 2031 ET Haarlem
 Postbus 749
 2003 RS Haarlem
 info@bureaubodem.nl
 www.bureaubodem.nl

Formaat : A0
 Schaal : 1:500/100
 Getekend : ggr
 Controle : mso
 Besteknr. : -

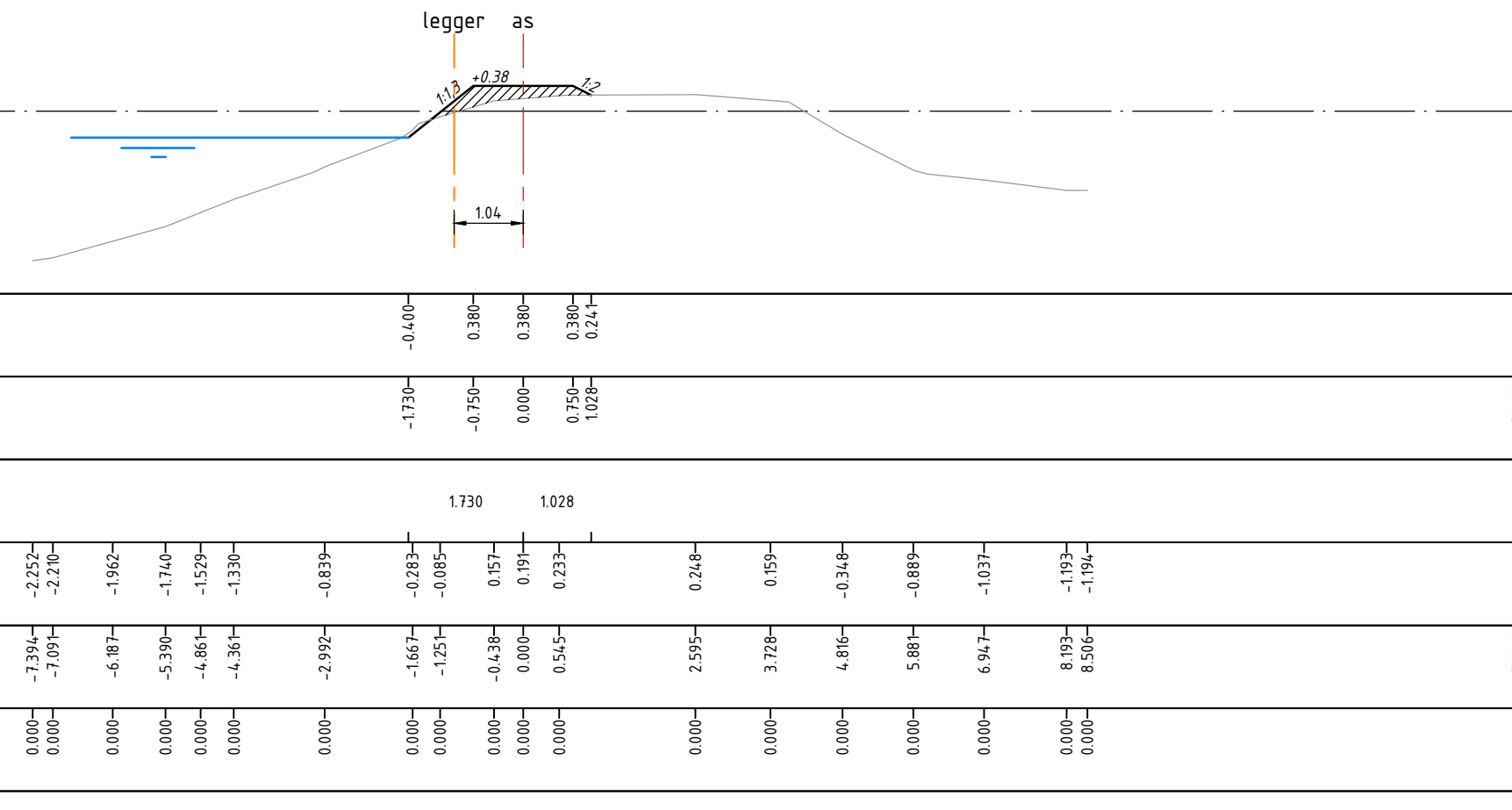
Tekeningnummer : 17286-03 - VO - 02
 Projectnummer : [status] [pagina]

Dwarsprofiel DWP-1
t.o.v. as ALM - ONTWERP 142C - KROMME MIJNRECHT
bij metreling 5.000
Schaal 1:100
-2.750m t.o.v. NAP



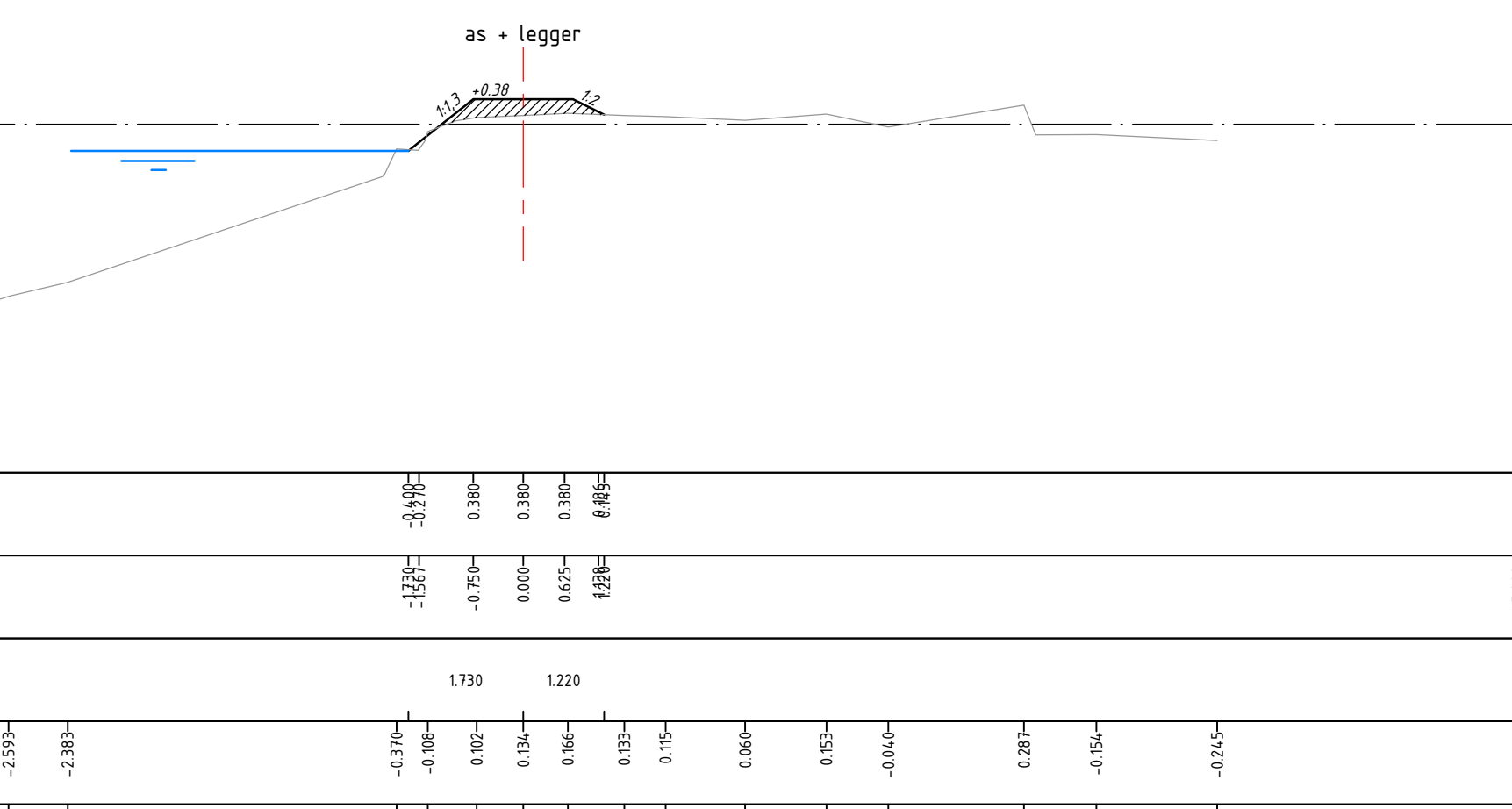
Ontwerp	Hoogte									
	Afstand	-0.500m								0.000m
	Breedte				1.700	1.045				
Bestaand	Hoogte									
	Afstand	-0.500m								0.000m
	Hoogteverschil									

Dwarsprofiel DWP-2
t.o.v. as ALM - ONTWERP 142C - KROMME MIJNRECHT
bij metreling 20.000
Schaal 1:100
-2.750m t.o.v. NAP



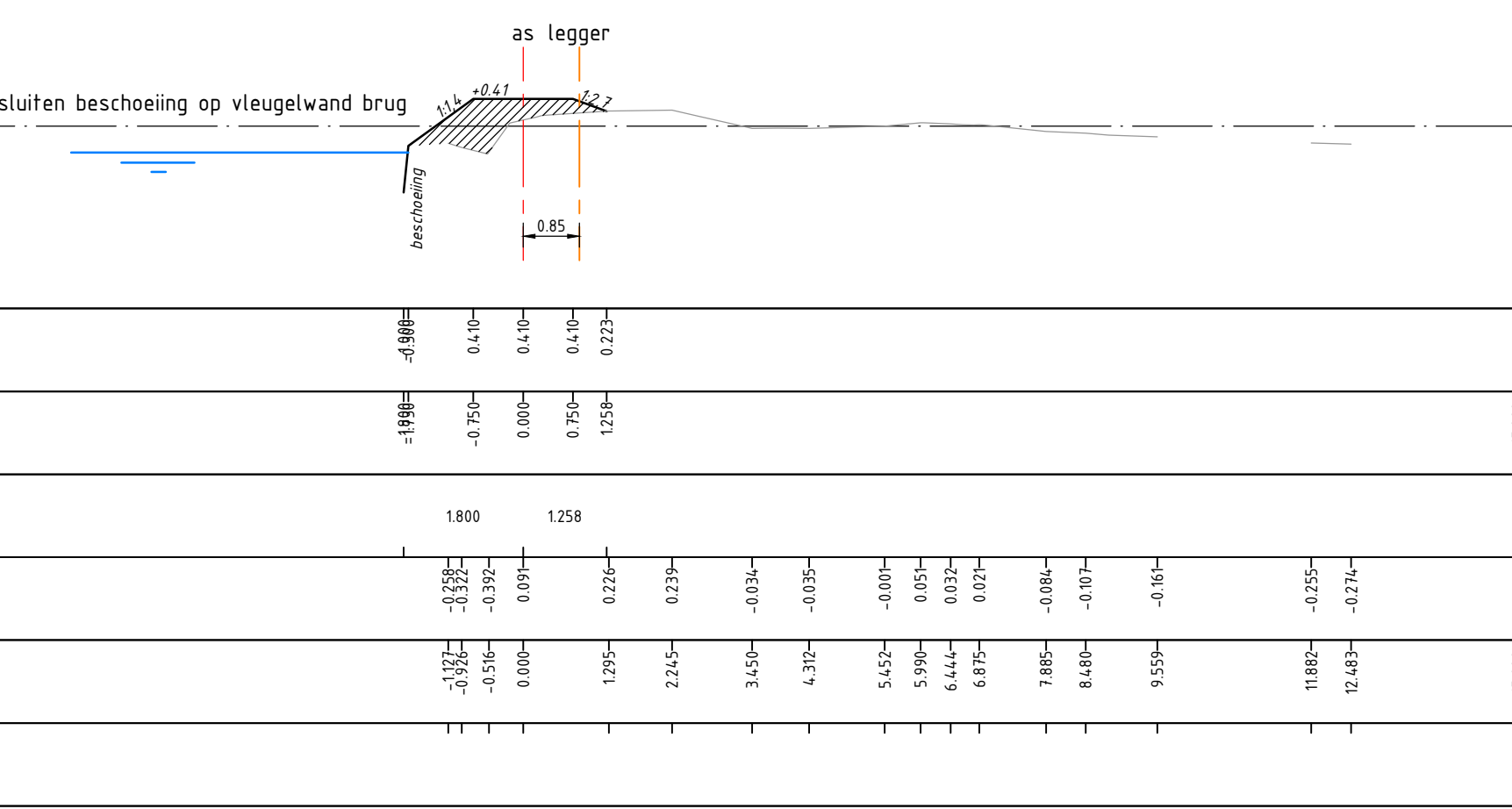
Ontwerp	Hoogte									
	Afstand	-0.500m								0.000m
	Breedte				1.700	1.020				
Bestaand	Hoogte									
	Afstand	-0.500m								0.000m
	Hoogteverschil									

Dwarsprofiel DWP-3
t.o.v. as ALM - ONTWERP 142C - KROMME MIJNRECHT
bij metreling 36.334
Schaal 1:100
-5.250m t.o.v. NAP



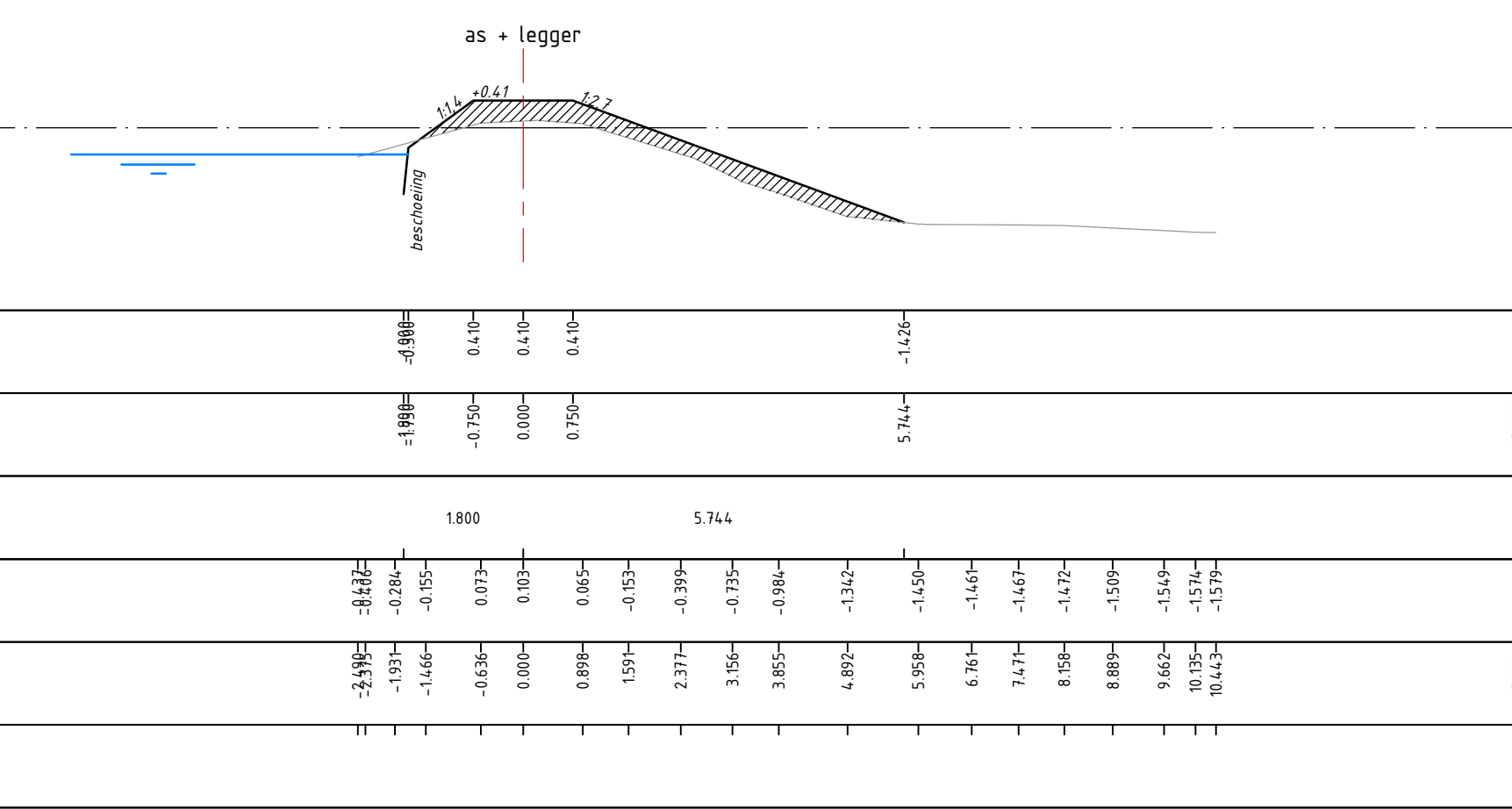
Ontwerp	Hoogte									
	Afstand	-0.500m								0.000m
	Breedte				1.700	1.220				
Bestaand	Hoogte									
	Afstand	-0.500m								0.000m
	Hoogteverschil									

Dwarsprofiel DWP-1
t.o.v. as ALM - KADELEGGER HOVK
bij metreling 10.000
Schaal 1:100
-2.750m t.o.v. NAP



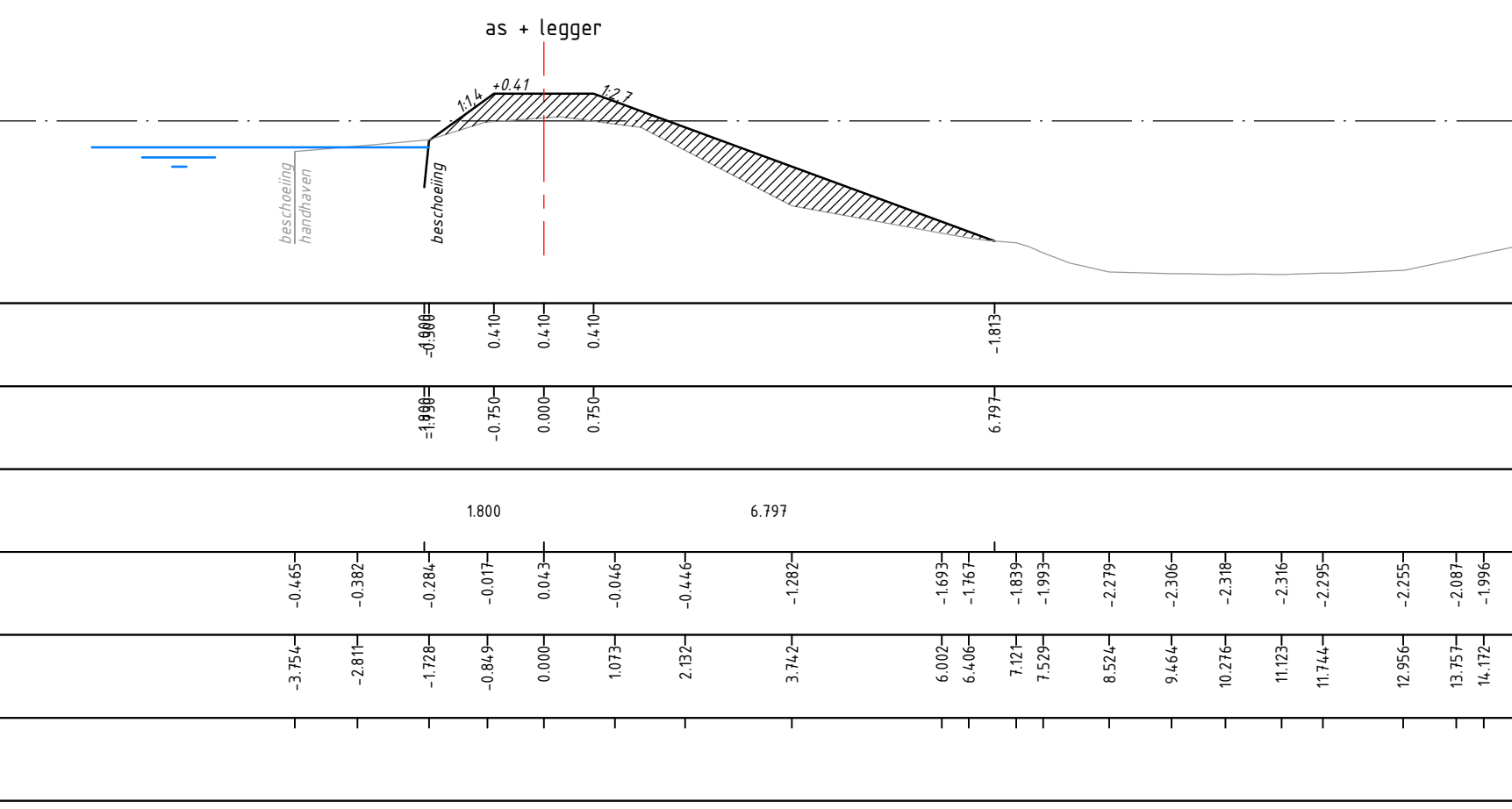
Ontwerp	Hoogte									
	Afstand	-0.500m								0.000m
	Breedte				1.800	1.254				
Bestaand	Hoogte									
	Afstand	-0.500m								0.000m
	Hoogteverschil									

Dwarsprofiel DWP-2
t.o.v. as ALM - KADELEGGER HOVK
bij metreling 30.000
Schaal 1:100
-2.750m t.o.v. NAP



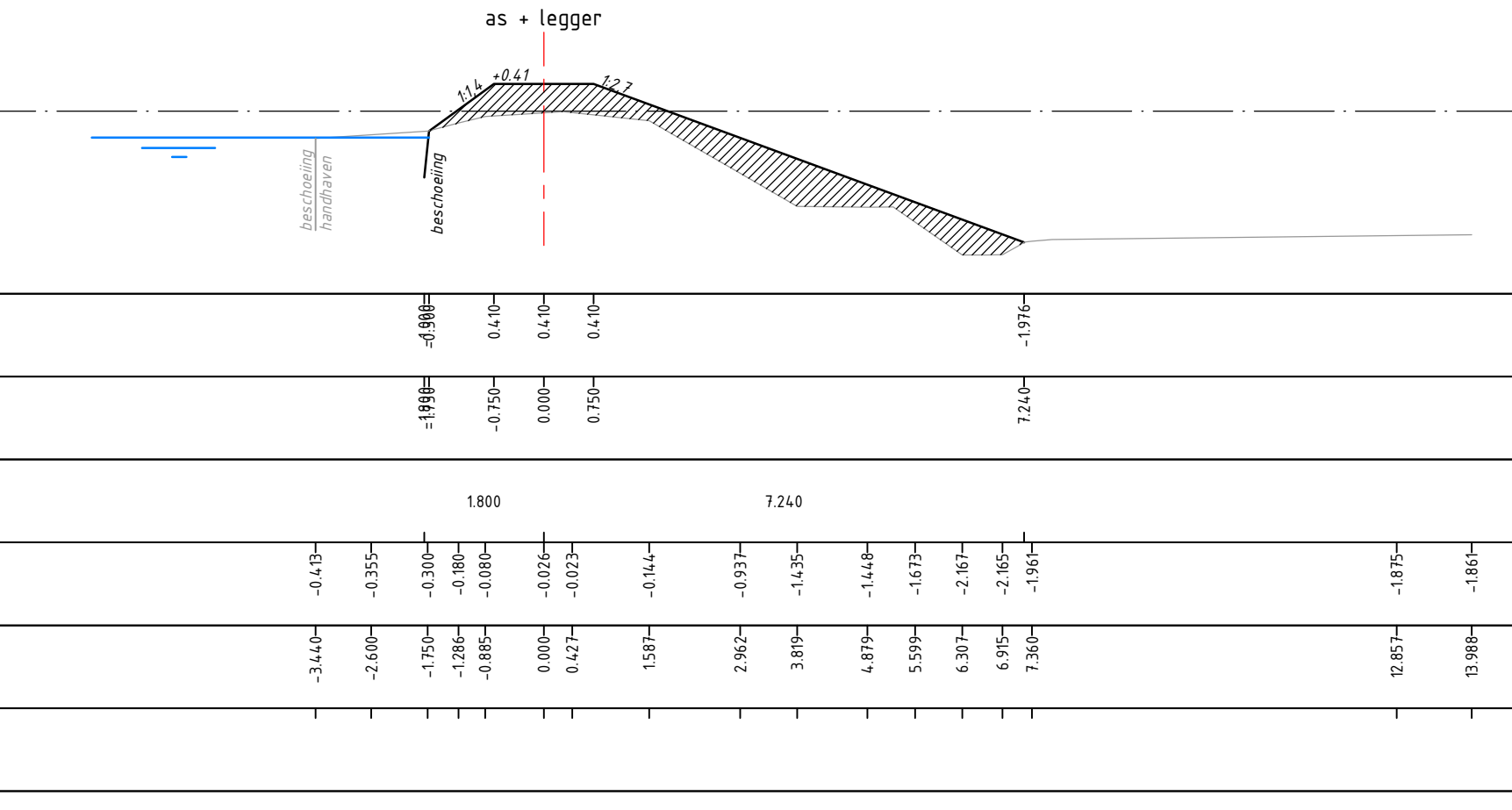
Ontwerp	Hoogte									
	Afstand	-0.500m								0.000m
	Breedte				1.900	5.704				
Bestaand	Hoogte									
	Afstand	-0.500m								0.000m
	Hoogteverschil									

Dwarsprofiel DWP-3
t.o.v. as ALM - KADELEGGER HOVK
bij metreling 50.000
Schaal 1:100
-2.750m t.o.v. NAP



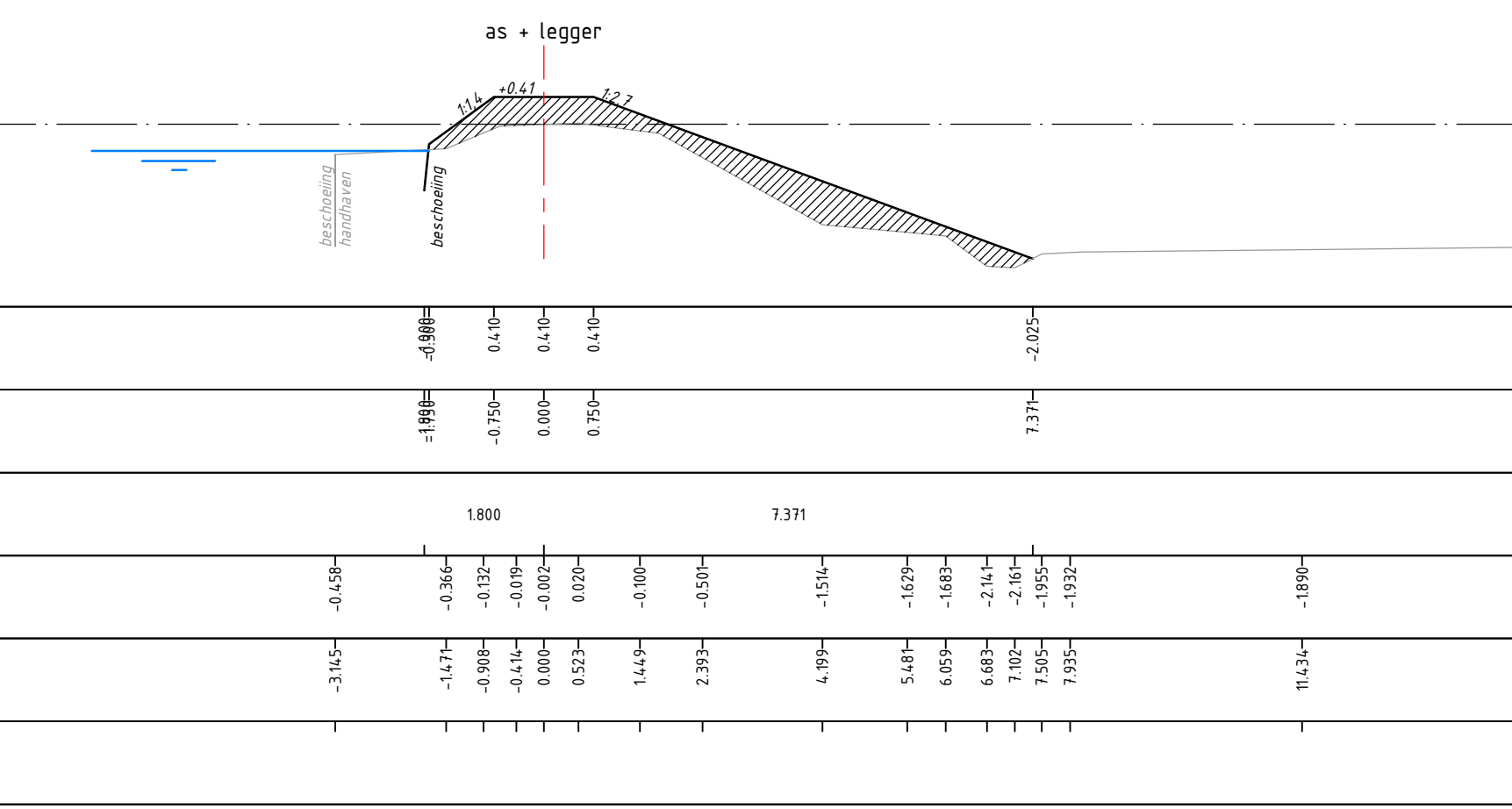
Ontwerp	Hoogte									
	Afstand	-0.500m								0.000m
	Breedte				1.800	6.797				
Bestaand	Hoogte									
	Afstand	-0.500m								0.000m
	Hoogteverschil									

Dwarsprofiel DWP-4
t.o.v. as ALM - KADELEGGER HOVK
bij metreling 100.000
Schaal 1:100
-2.750m t.o.v. NAP



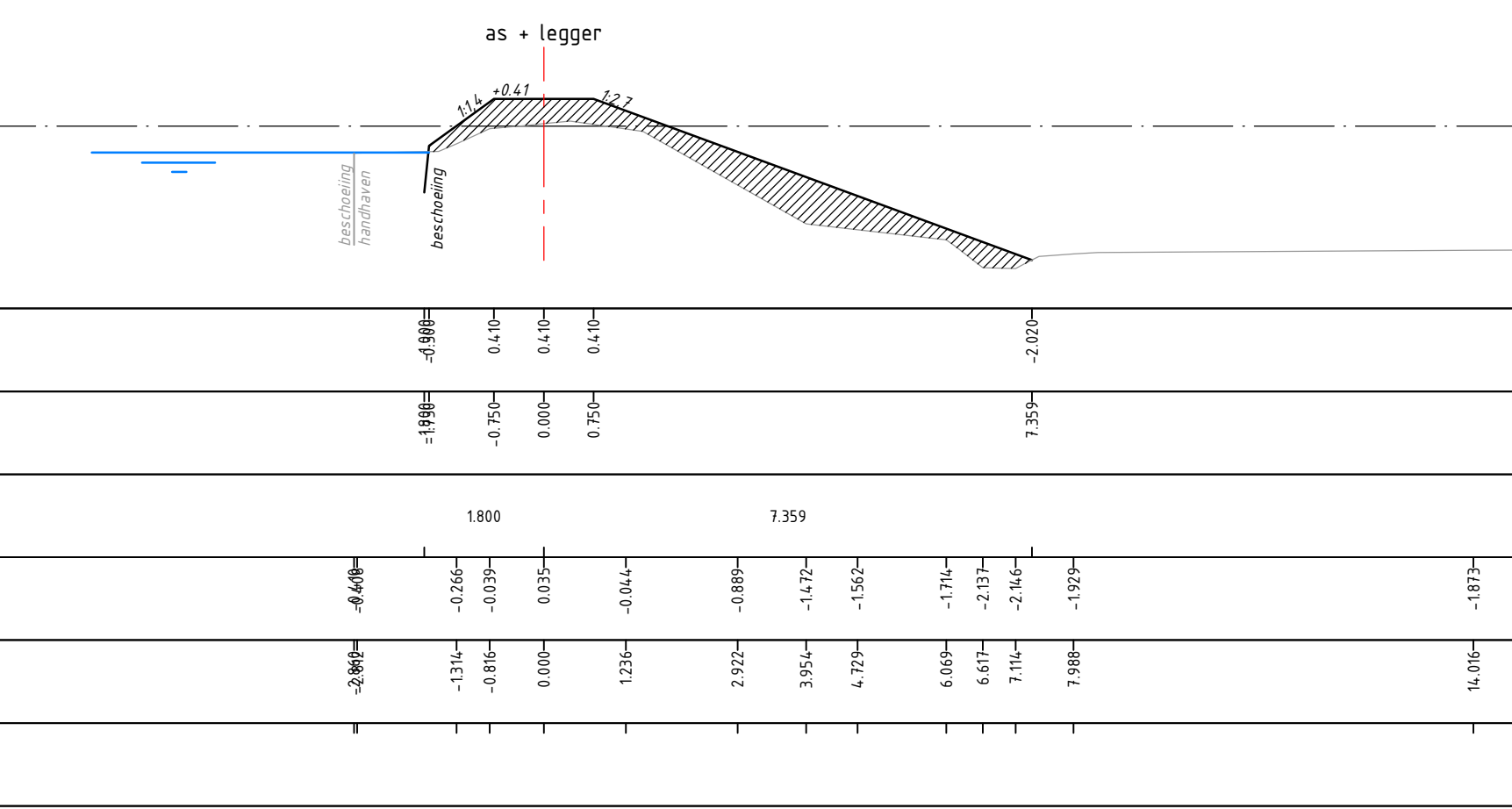
Ontwerp	Hoogte									
	Afstand	-0.500m								0.000m
	Breedte				1.800	1.024				
Bestaand	Hoogte									
	Afstand	-0.500m								0.000m
	Hoogteverschil									

Dwarsprofiel DWP-5
t.o.v. as ALM - KADELEGGER HOVK
bij metreling 150.000
Schaal 1:100
-2.750m t.o.v. NAP



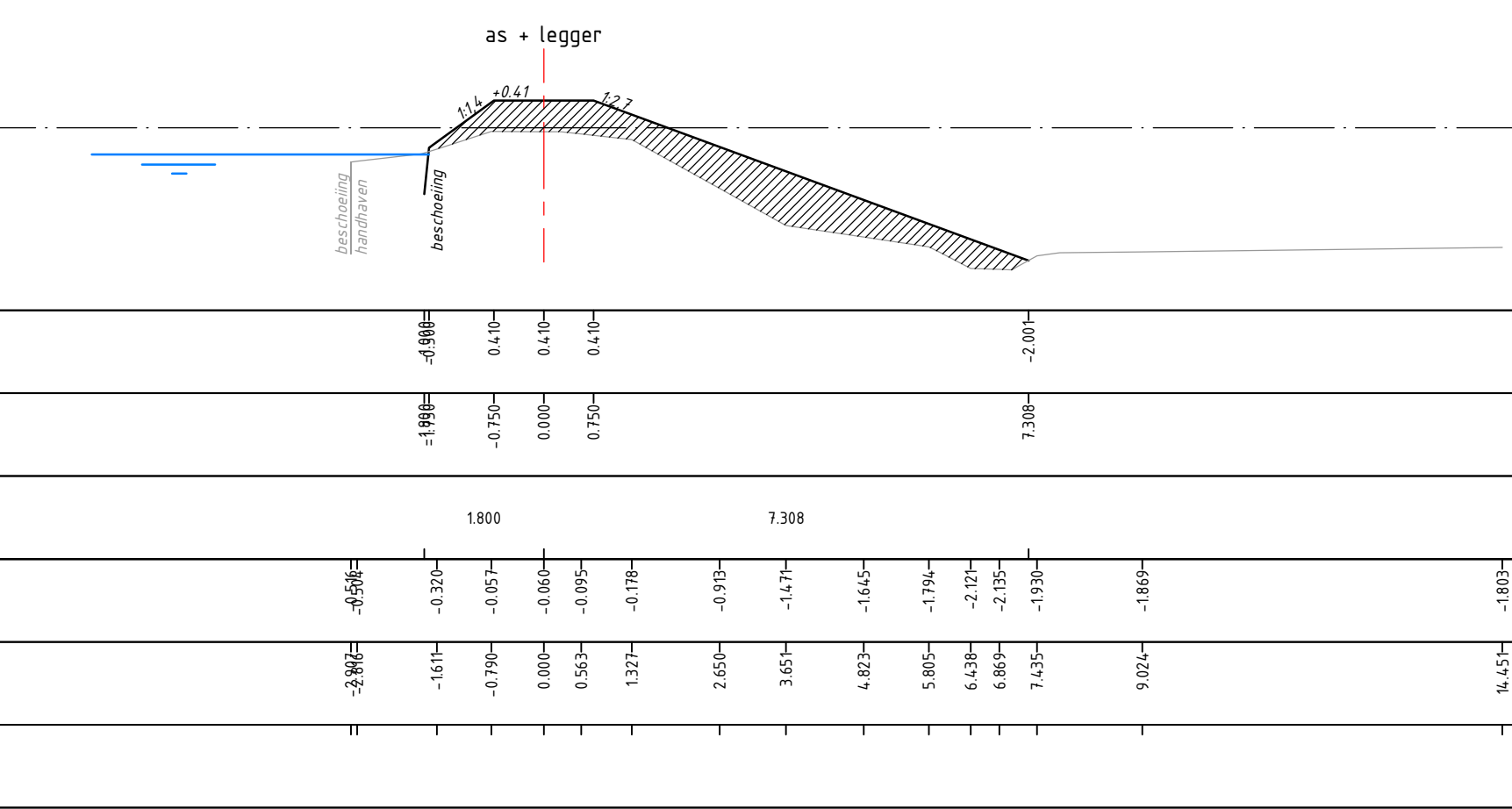
Ontwerp	Hoogte									
	Afstand	-0.500m								0.000m
	Breedte				1.800	1.371				
Bestaand	Hoogte									
	Afstand	-0.500m								0.000m
	Hoogteverschil									

Dwarsprofiel DWP-6
t.o.v. as ALM - KADELEGGER HOVK
bij metreling 200.000
Schaal 1:100
-2.750m t.o.v. NAP



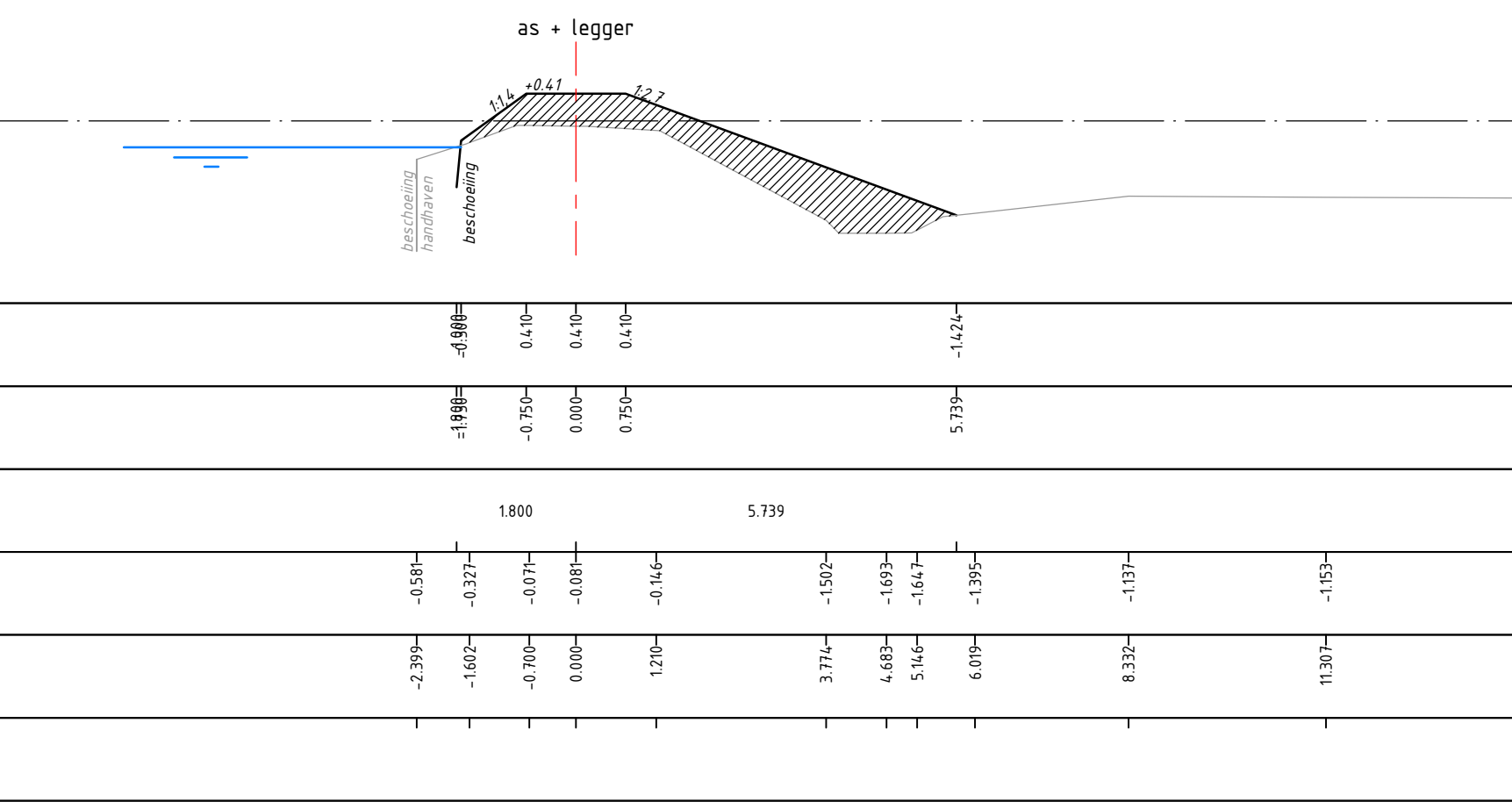
Ontwerp	Hoogte									
	Afstand	-0.500m								0.000m
	Breedte				1.800	1.300				
Bestaand	Hoogte									
	Afstand	-0.500m								0.000m
	Hoogteverschil									

Dwarsprofiel DWP-7
t.o.v. as ALM - KADELEGGER HOVK
bij metreling 250.000
Schaal 1:100
-2.750m t.o.v. NAP



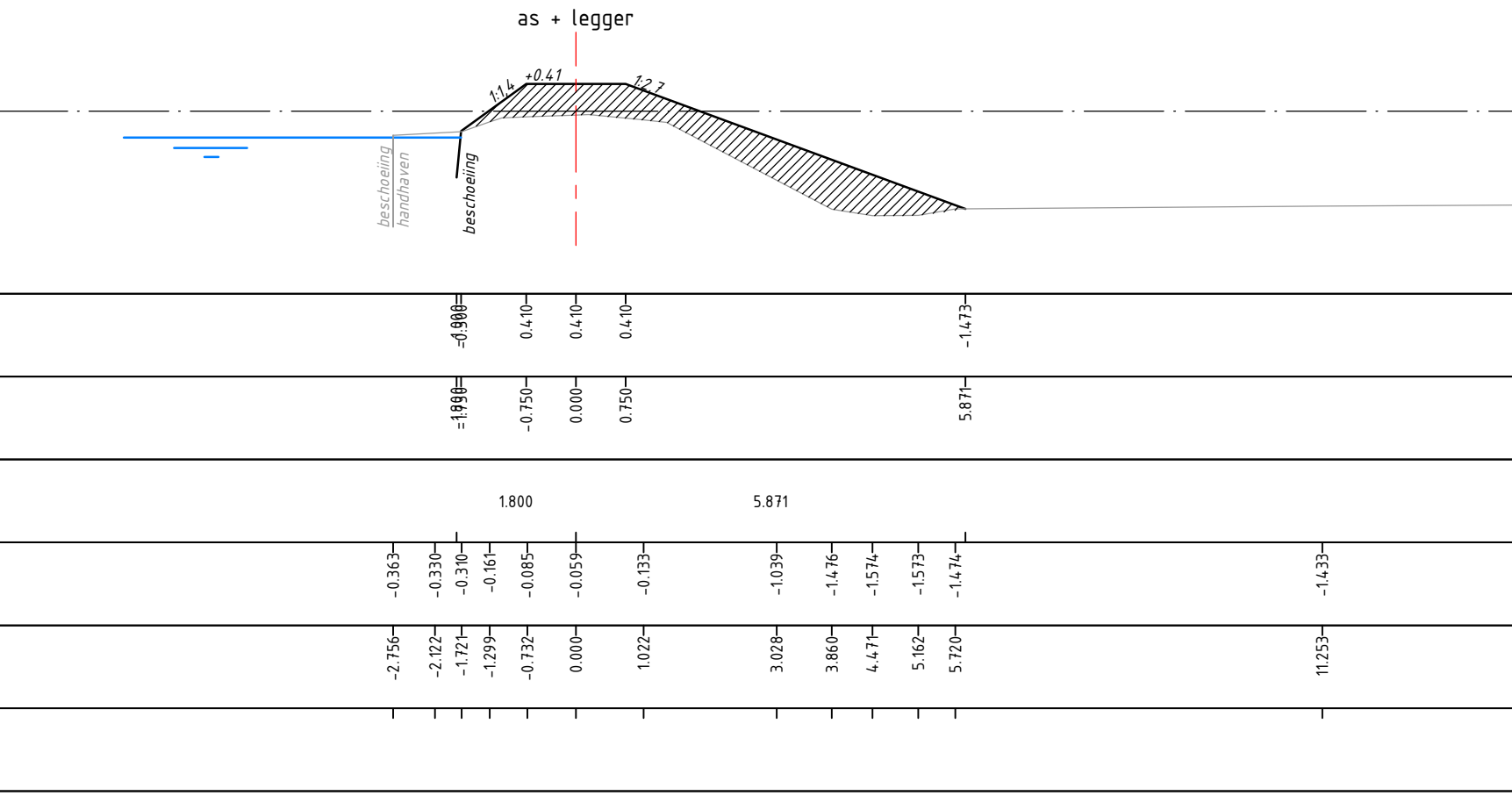
Ontwerp	Hoogte									
	Afstand	-0.500m								0.000m
	Breedte				1.800	1.389				
Bestaand	Hoogte									
	Afstand	-0.500m								0.000m
	Hoogteverschil									

Dwarsprofiel DWP-8
t.o.v. as ALM - KADELEGGER HOVK
bij metreling 300.000
Schaal 1:100
-2.750m t.o.v. NAP



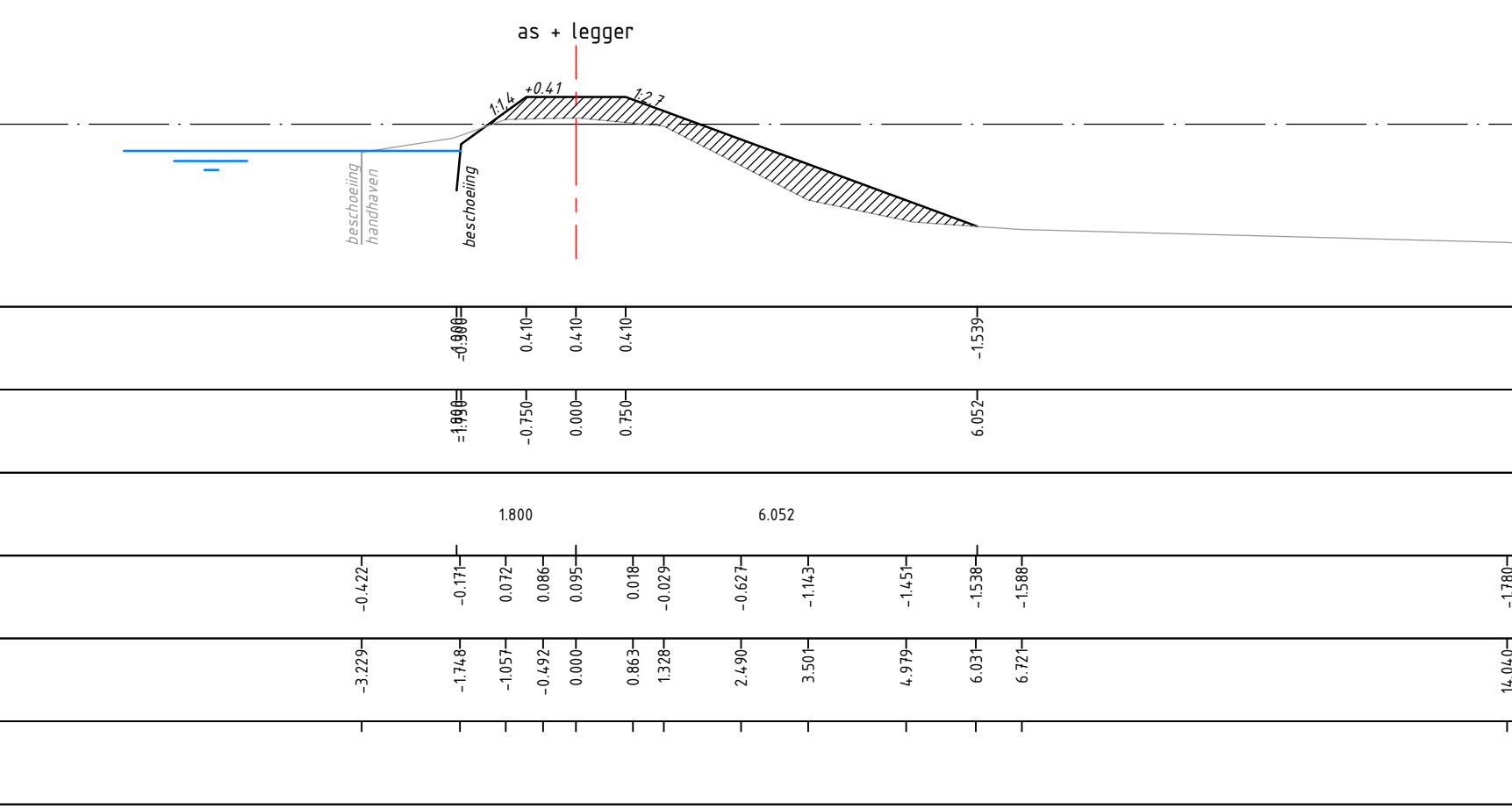
Ontwerp	Hoogte									
	Afstand	-0.500m								0.000m
	Breedte				1.800	5.774				
Bestaand	Hoogte									
	Afstand	-0.500m								0.000m
	Hoogteverschil									

Dwarsprofiel DWP-9
t.o.v. as ALM - KADELEGGER HOVK
bij metreling 350.000
Schaal 1:100
-2.750m t.o.v. NAP



Ontwerp	Hoogte									
	Afstand	-0.500m								0.000m
	Breedte				1.800	1.847				
Bestaand	Hoogte									
	Afstand	-0.500m								0.000m
	Hoogteverschil									

Dwarsprofiel DWP-10
t.o.v. as ALM - KADELEGGER HOVK
bij metreling 390.000
Schaal 1:100
-2.750m t.o.v. NAP



Ontwerp	Hoogte									
	Afstand	-0.500m								0.000m
	Breedte				1.800	4.952				
Bestaand	Hoogte									
	Afstand	-0.500m								0.000m
	Hoogteverschil									

B	Definitief	ggr	13-02-2018
A	Concept	ggr	10-01-2018
Versie	Omschrijving	Getekend	Versie datum

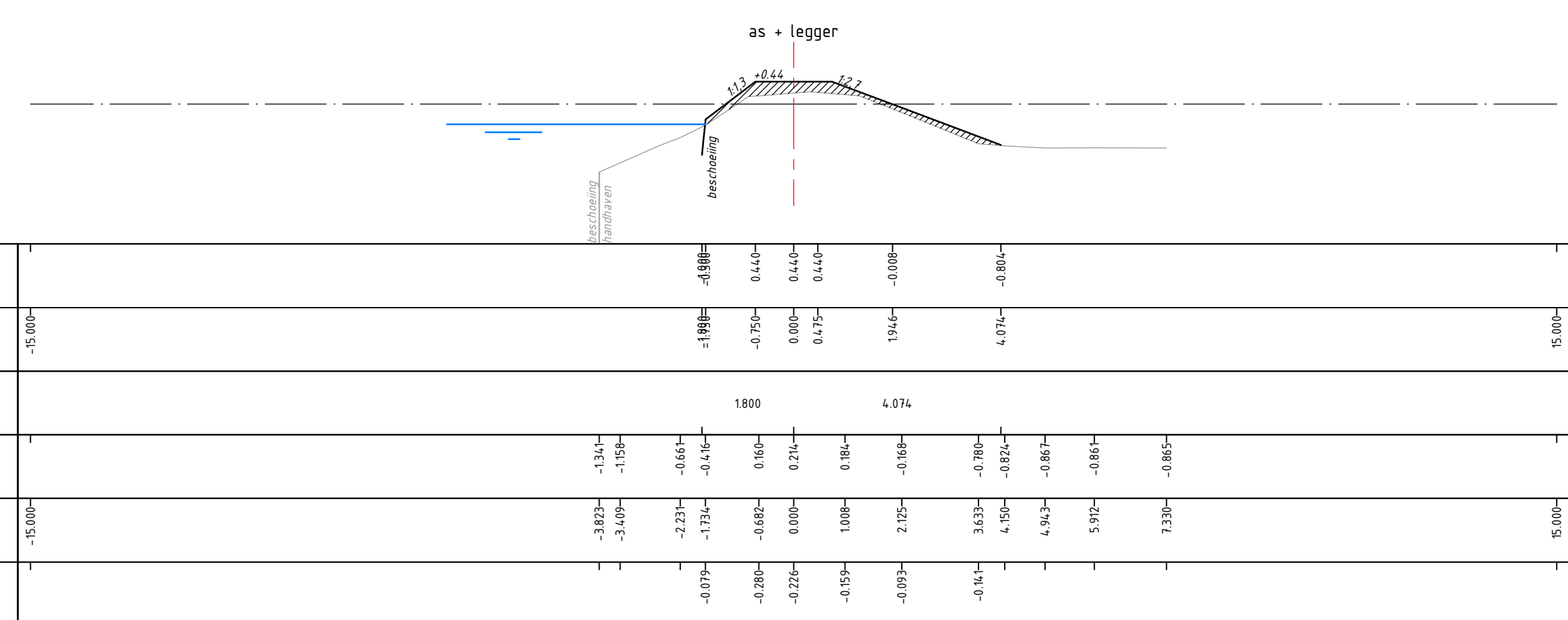
Project : Dijkverbetering Heinoomsvaartkade Zuid

Onderdeel : Ontwerp
Dwarsprofielen vak o, B t/m E
Opdrachtgever : Hoogheemraadschap De Stichtse Rijnlanden

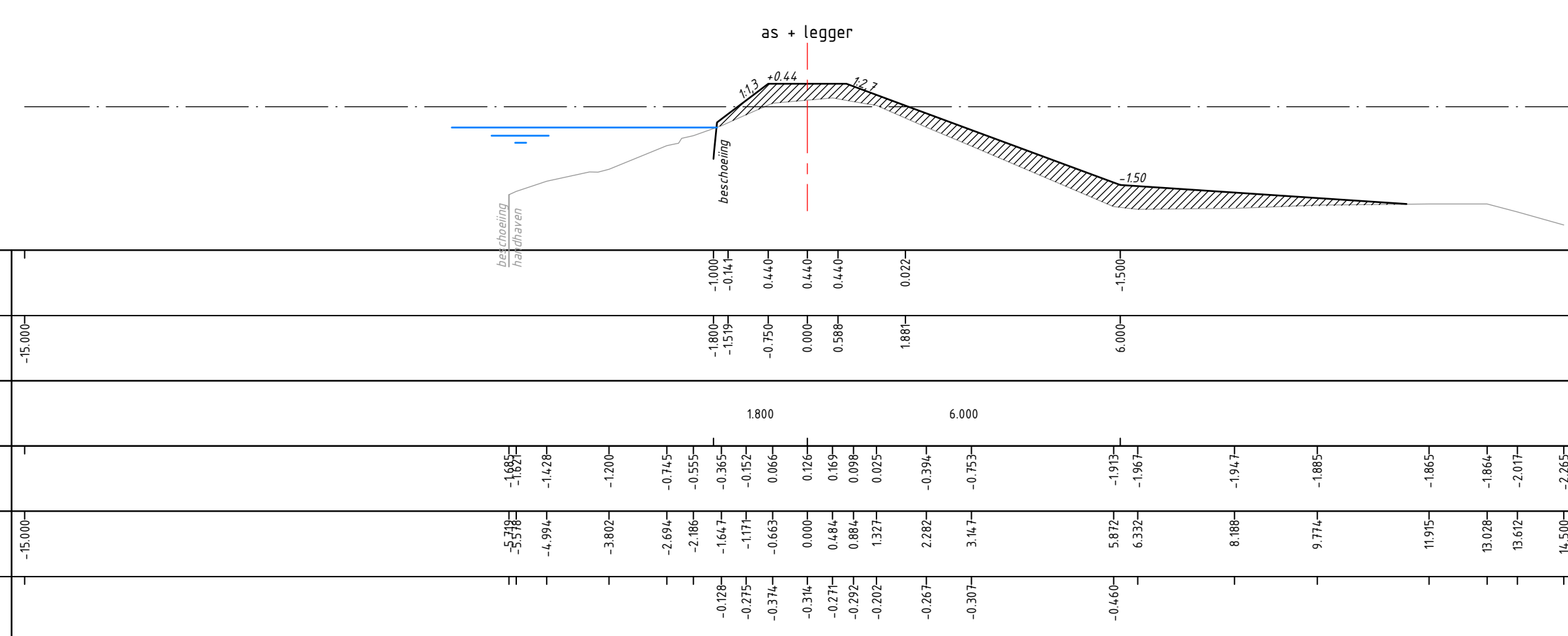
Taptenweg 8H
2021 ET Haarlem
2003 RS Haarlem
info@bureaubodem.nl
www.bureaubodem.nl

Formaat: A0+ (1120x841)
Schaal: 1:100
Getekend: ggr
Controle: mro
Beoordeling: -

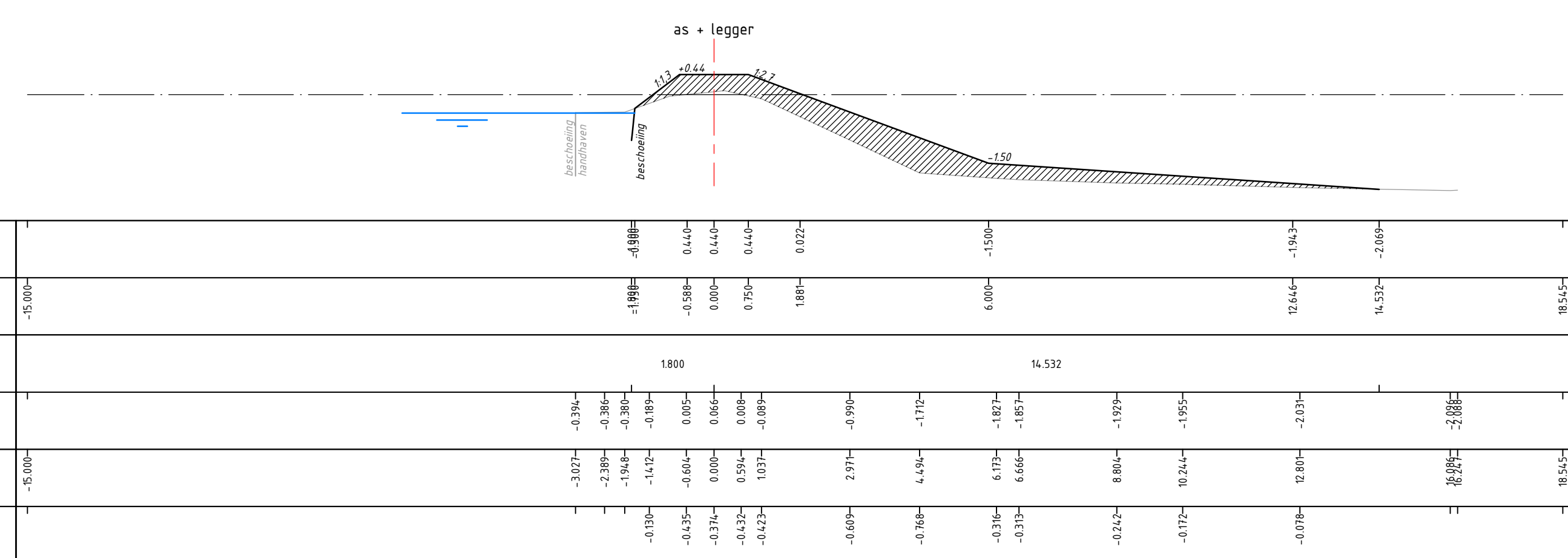
Dwarsprofiel DWP-11
f.o.v. as ALM - KADELEGGER HOVK
bij metreering 1231.268
Schaal 1:100
-2.750m t.o.v. NAP



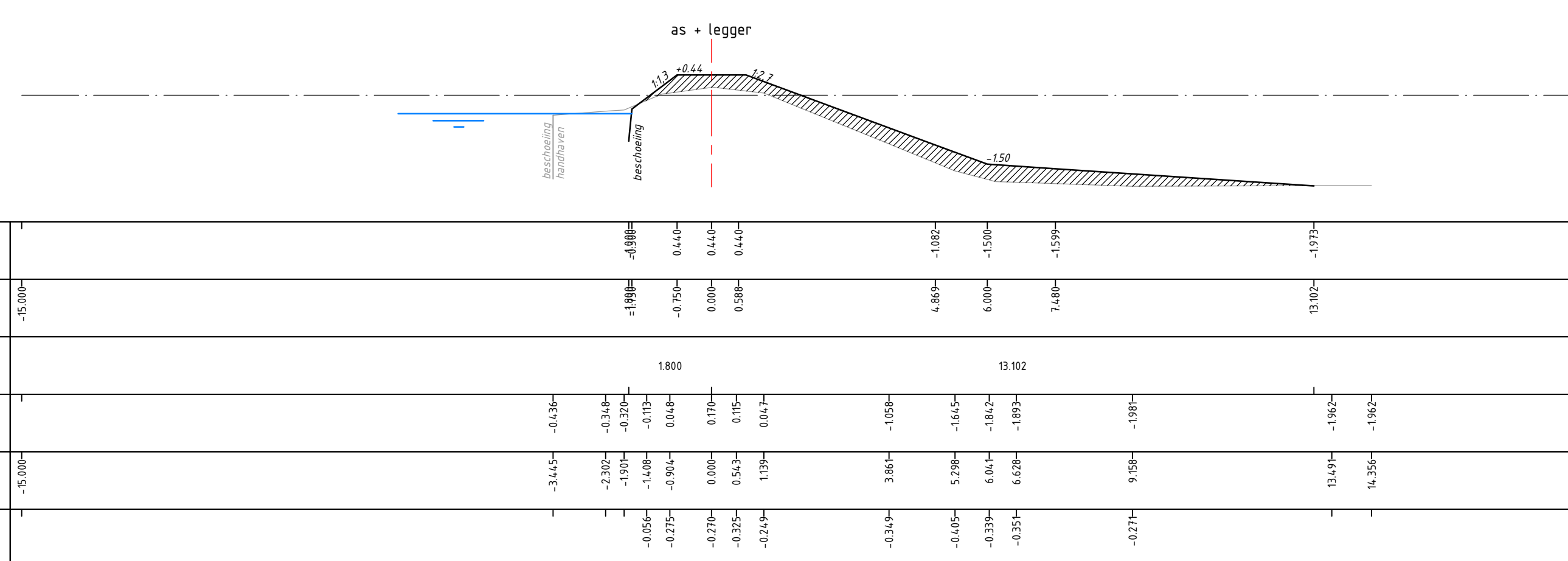
Dwarsprofiel DWP-16
f.o.v. as ALM - KADELEGGER HOVK
bij metreering 1449.569
Schaal 1:100
-2.750m t.o.v. NAP



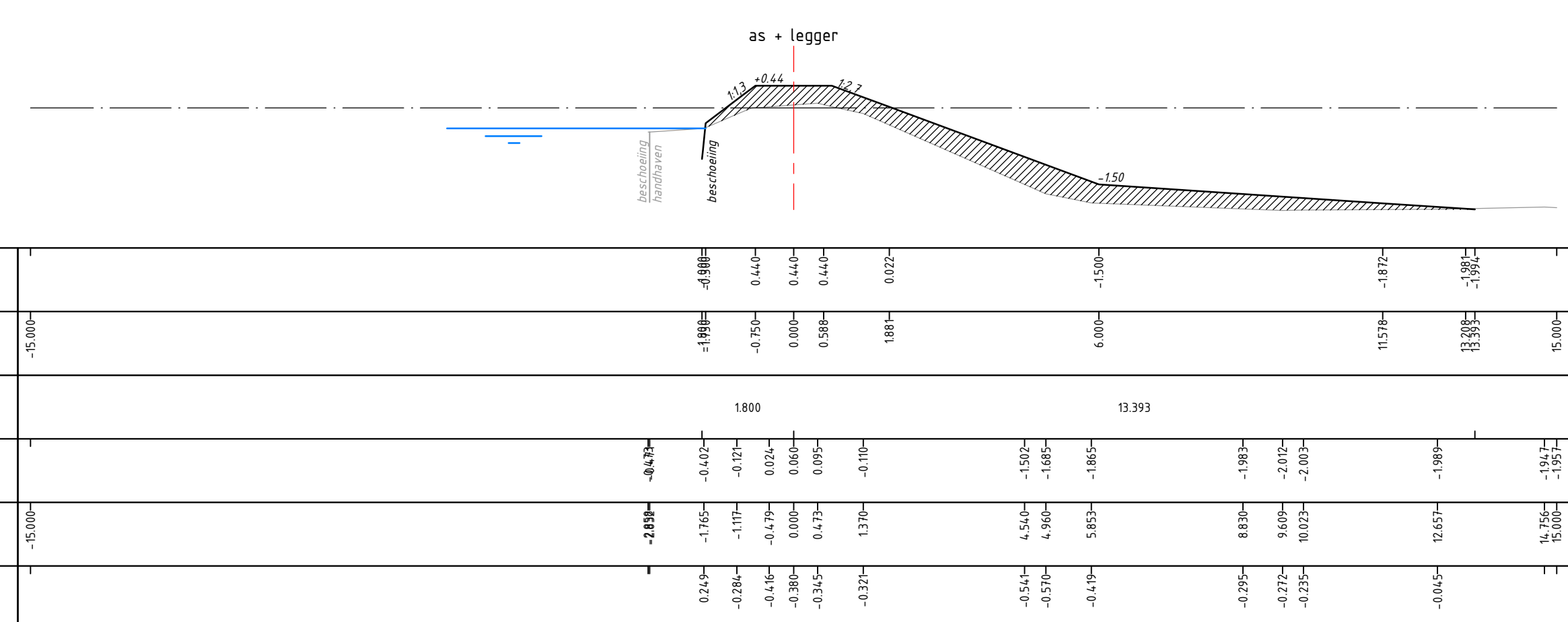
Dwarsprofiel DWP-12
f.o.v. as ALM - KADELEGGER HOVK
bij metreering 1249.569
Schaal 1:100
-2.750m t.o.v. NAP



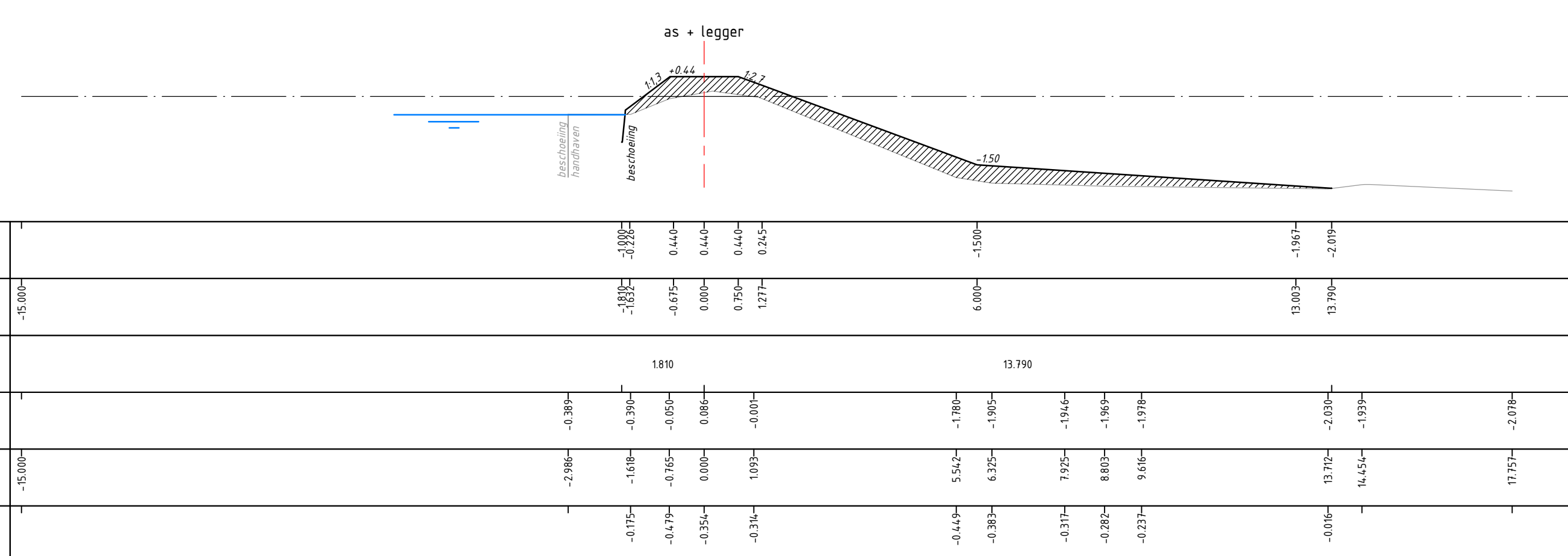
Dwarsprofiel DWP-17
f.o.v. as ALM - KADELEGGER HOVK
bij metreering 1499.569
Schaal 1:100
-2.750m t.o.v. NAP



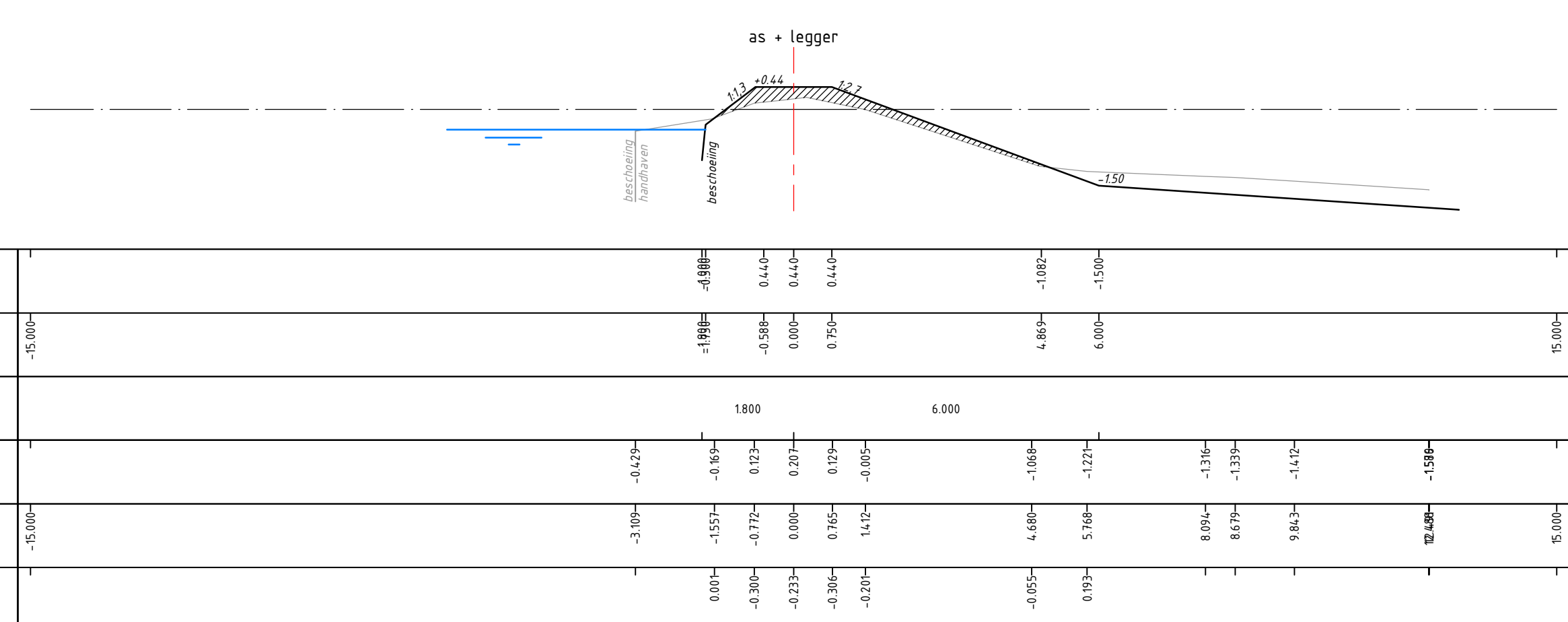
Dwarsprofiel DWP-13
f.o.v. as ALM - KADELEGGER HOVK
bij metreering 1299.569
Schaal 1:100
-2.750m t.o.v. NAP



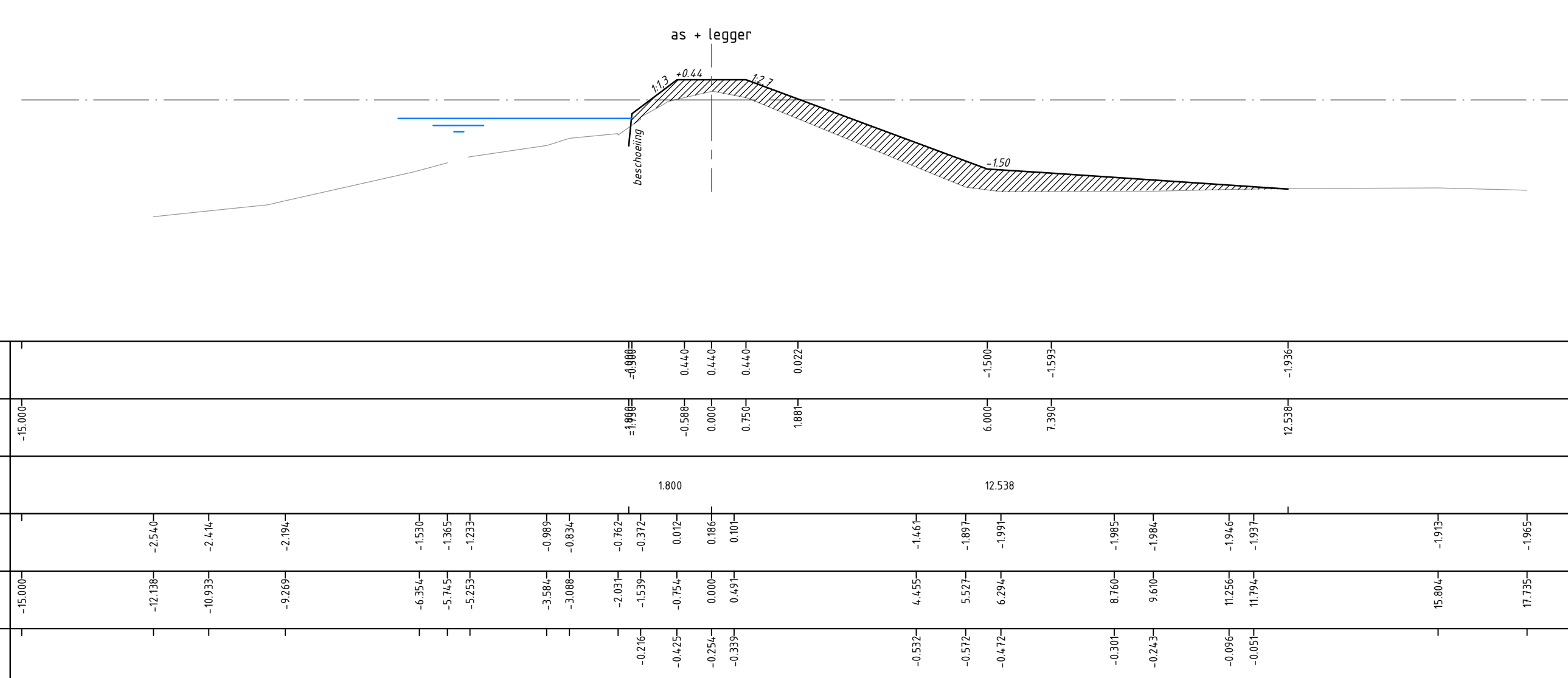
Dwarsprofiel DWP-18
f.o.v. as ALM - KADELEGGER HOVK
bij metreering 1549.569
Schaal 1:100
-2.750m t.o.v. NAP



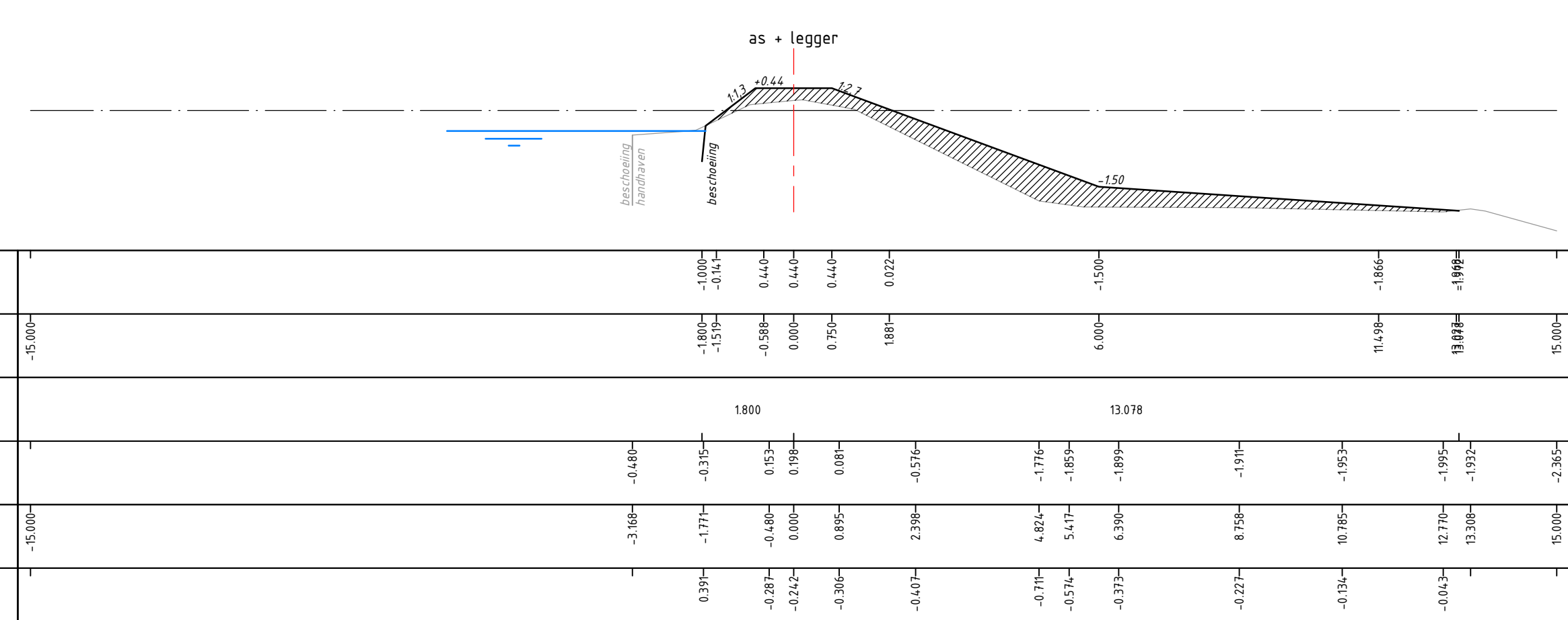
Dwarsprofiel DWP-14
f.o.v. as ALM - KADELEGGER HOVK
bij metreering 1349.569
Schaal 1:100
-2.750m t.o.v. NAP



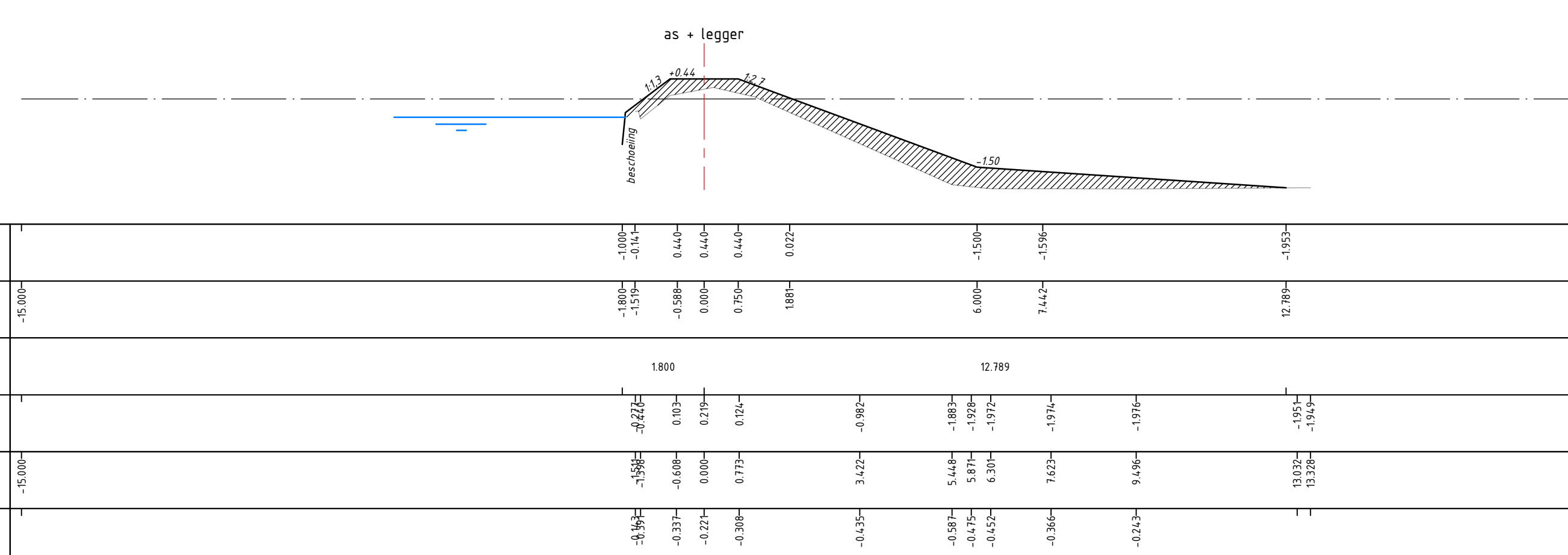
Dwarsprofiel DWP-19
f.o.v. as ALM - KADELEGGER HOVK
bij metreering 1599.569
Schaal 1:100
-5.250m t.o.v. NAP



Dwarsprofiel DWP-15
f.o.v. as ALM - KADELEGGER HOVK
bij metreering 1399.569
Schaal 1:100
-2.750m t.o.v. NAP



Dwarsprofiel DWP-20
f.o.v. as ALM - KADELEGGER HOVK
bij metreering 1649.569
Schaal 1:100
-2.750m t.o.v. NAP



B	Definitief	ggr	13-02-2018
A	Concept	ggr	10-01-2018
Versie	Omschrijving	Getekend	Versie datum

Project : Dijkverbetering Heinoomsvaartkade Zuid

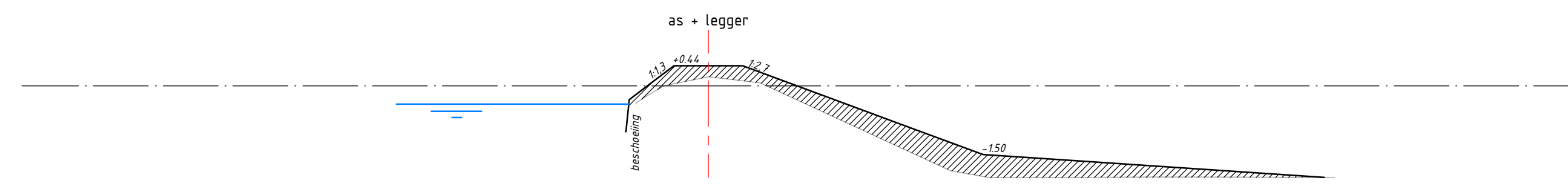
Onderdeel : Ontwerp
Dwarsprofielen vak G t/m I
Opdrachtgever : Hoogheemraadschap De Stichtse Rijnlanden


 Tappersweg 8H
2024 ET Haarlem
Postbus 749
2003 RS Haarlem
info@bureaubodem.nl
www.bureaubodem.nl


 Formaat: A0
Schaal: 1:100
Getekend: ggr
Controle: mso
Beoordeling:

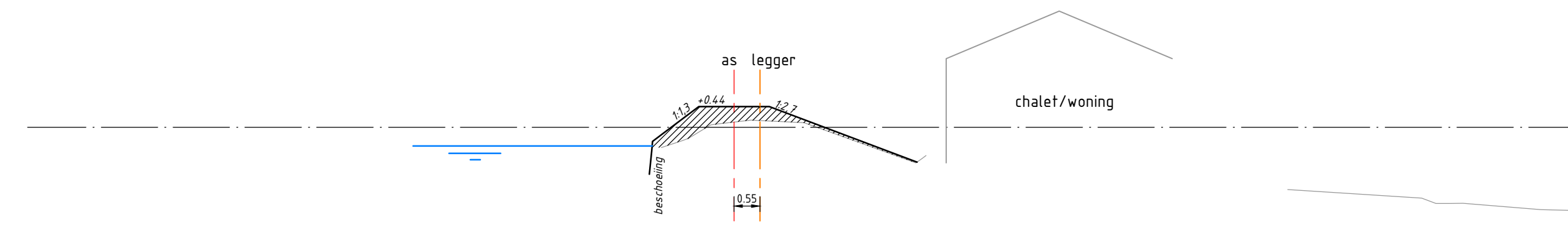
Tekeningnummer: - VO - 02
 Projectnummer: 13286-03
 Status: yelgr
 15/6
 15/6dr

Dwarsprofiel DWP-21
t.o.v. as ALM - KADELEGGER HOVK
bij metring 1699.569
Schaal 1:100
-2.750m t.o.v. NAP



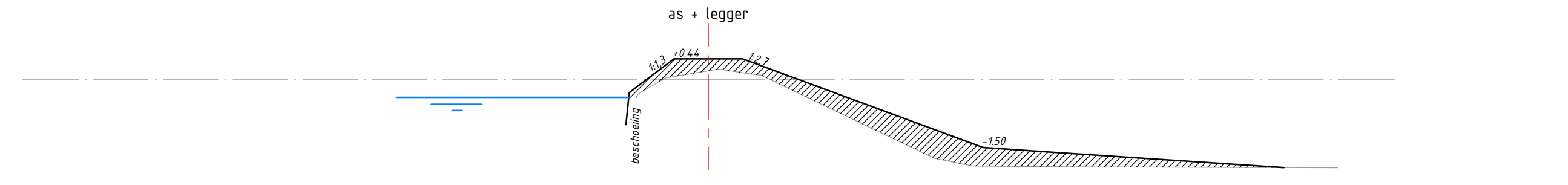
Ontwerp	Hoogte											
	Afstand	-15.000	-10.000	-11.000	-10.000	-10.000	-10.000	-10.000	-10.000	-10.000	-10.000	-10.000
Bestaand	Hoogte											
	Afstand	-15.000	-11.000	-10.000	-10.000	-10.000	-10.000	-10.000	-10.000	-10.000	-10.000	-10.000
Hoogteverschil			1.000	0.000	0.000	0.000	0.000	0.000	0.000	0.000	0.000	0.000

Dwarsprofiel DWP-26
t.o.v. as ALM - KADELEGGER HOVK
bij metring 1938.569
Schaal 1:100
-2.750m t.o.v. NAP



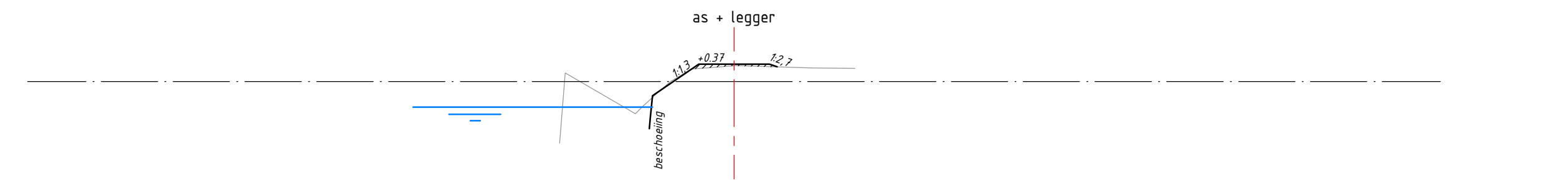
Ontwerp	Hoogte											
	Afstand	-15.000	-10.000	-11.000	-10.000	-10.000	-10.000	-10.000	-10.000	-10.000	-10.000	-10.000
Bestaand	Hoogte											
	Afstand	-15.000	-11.000	-10.000	-10.000	-10.000	-10.000	-10.000	-10.000	-10.000	-10.000	-10.000
Hoogteverschil			1.000	0.000	0.000	0.000	0.000	0.000	0.000	0.000	0.000	0.000

Dwarsprofiel DWP-22
t.o.v. as ALM - KADELEGGER HOVK
bij metring 1749.569
Schaal 1:100
-2.750m t.o.v. NAP



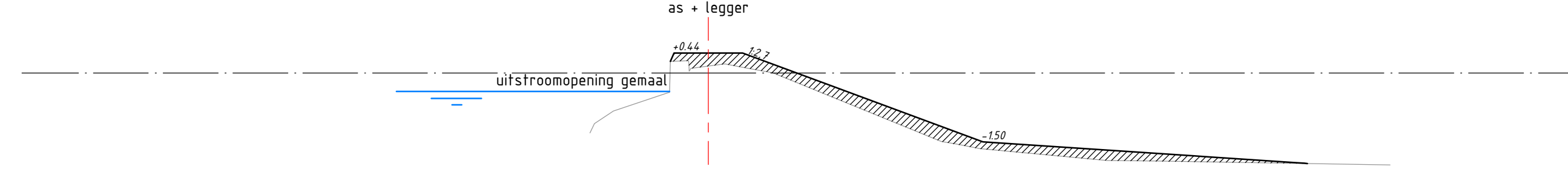
Ontwerp	Hoogte											
	Afstand	-15.000	-10.000	-11.000	-10.000	-10.000	-10.000	-10.000	-10.000	-10.000	-10.000	-10.000
Bestaand	Hoogte											
	Afstand	-15.000	-11.000	-10.000	-10.000	-10.000	-10.000	-10.000	-10.000	-10.000	-10.000	-10.000
Hoogteverschil			1.000	0.000	0.000	0.000	0.000	0.000	0.000	0.000	0.000	0.000

Dwarsprofiel DWP-27
t.o.v. as ALM - KADELEGGER HOVK
bij metring 1978.569
Schaal 1:100
-2.750m t.o.v. NAP



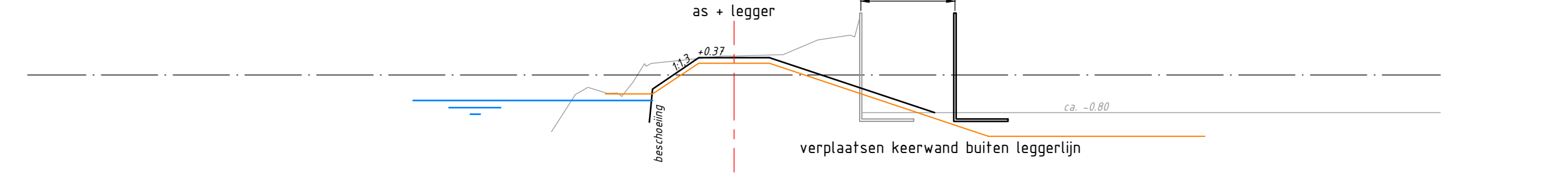
Ontwerp	Hoogte											
	Afstand	-15.000	-10.000	-11.000	-10.000	-10.000	-10.000	-10.000	-10.000	-10.000	-10.000	-10.000
Bestaand	Hoogte											
	Afstand	-15.000	-11.000	-10.000	-10.000	-10.000	-10.000	-10.000	-10.000	-10.000	-10.000	-10.000
Hoogteverschil			1.000	0.000	0.000	0.000	0.000	0.000	0.000	0.000	0.000	0.000

Dwarsprofiel DWP-23
t.o.v. as ALM - KADELEGGER HOVK
bij metring 1799.569
Schaal 1:100
-2.750m t.o.v. NAP



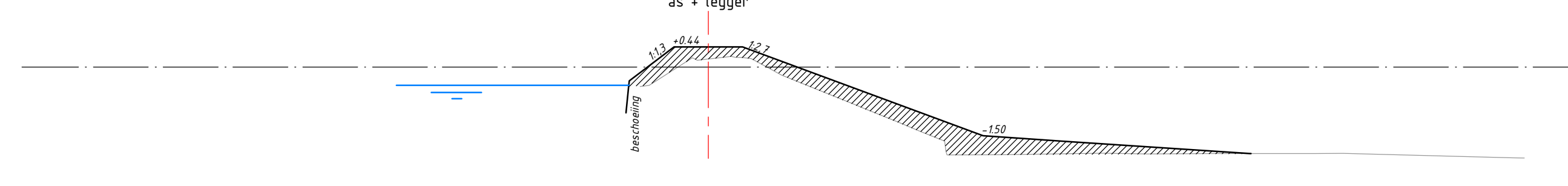
Ontwerp	Hoogte											
	Afstand	-15.000	-10.000	-11.000	-10.000	-10.000	-10.000	-10.000	-10.000	-10.000	-10.000	-10.000
Bestaand	Hoogte											
	Afstand	-15.000	-11.000	-10.000	-10.000	-10.000	-10.000	-10.000	-10.000	-10.000	-10.000	-10.000
Hoogteverschil			1.000	0.000	0.000	0.000	0.000	0.000	0.000	0.000	0.000	0.000

Dwarsprofiel DWP-28
t.o.v. as ALM - KADELEGGER HOVK
bij metring 1995.651
Schaal 1:100
-2.750m t.o.v. NAP



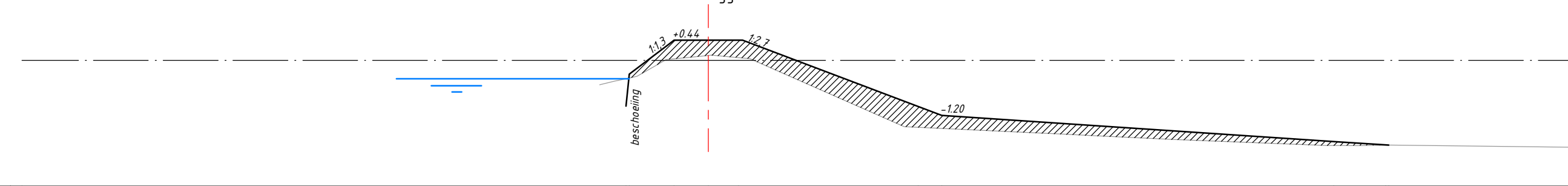
Ontwerp	Hoogte											
	Afstand	-15.000	-10.000	-11.000	-10.000	-10.000	-10.000	-10.000	-10.000	-10.000	-10.000	-10.000
Bestaand	Hoogte											
	Afstand	-15.000	-11.000	-10.000	-10.000	-10.000	-10.000	-10.000	-10.000	-10.000	-10.000	-10.000
Hoogteverschil			1.000	0.000	0.000	0.000	0.000	0.000	0.000	0.000	0.000	0.000

Dwarsprofiel DWP-24
t.o.v. as ALM - KADELEGGER HOVK
bij metring 1849.569
Schaal 1:100
-2.750m t.o.v. NAP



Ontwerp	Hoogte											
	Afstand	-15.000	-10.000	-11.000	-10.000	-10.000	-10.000	-10.000	-10.000	-10.000	-10.000	-10.000
Bestaand	Hoogte											
	Afstand	-15.000	-11.000	-10.000	-10.000	-10.000	-10.000	-10.000	-10.000	-10.000	-10.000	-10.000
Hoogteverschil			1.000	0.000	0.000	0.000	0.000	0.000	0.000	0.000	0.000	0.000

Dwarsprofiel DWP-25
t.o.v. as ALM - KADELEGGER HOVK
bij metring 1899.569
Schaal 1:100
-2.750m t.o.v. NAP



Ontwerp	Hoogte											
	Afstand	-15.000	-10.000	-11.000	-10.000	-10.000	-10.000	-10.000	-10.000	-10.000	-10.000	-10.000
Bestaand	Hoogte											
	Afstand	-15.000	-11.000	-10.000	-10.000	-10.000	-10.000	-10.000	-10.000	-10.000	-10.000	-10.000
Hoogteverschil			1.000	0.000	0.000	0.000	0.000	0.000	0.000	0.000	0.000	0.000

B	Definitief	ggr	13-02-2018
A	Concept	ggr	10-01-2018
Version	Omschrijving	Getekend	Verse datum

Project : Dijkverbetering Heinoomsvaartkade Zuid
 Onderdeel : Ontwerp
 Dwarsprofielen vak I t/m K
 Opdrachtgever : Hoogheemraadschap De Stichtse Rijnlanden

bureau bodem
 Tappersweg 8H
 2031 ET Haarlem
 Postbus 749
 2003 RS Haarlem
 info@bureau bodem.nl
 www.bureau bodem.nl

Format A0
 Schaal 1:100
 Getekend ggr
 Controle mso
 Bekeken

Tekeningnummer: 17286-03 - VO - 02 - 6 v 6
 Projectnummer: [status] [pagina] [bladnr]